


# **CAPÍTULO No. 4**

**Patrones De Construcción Para El Neutral Del  
Sistema Conductor 1/0 ACSR Y 266 ACSR**

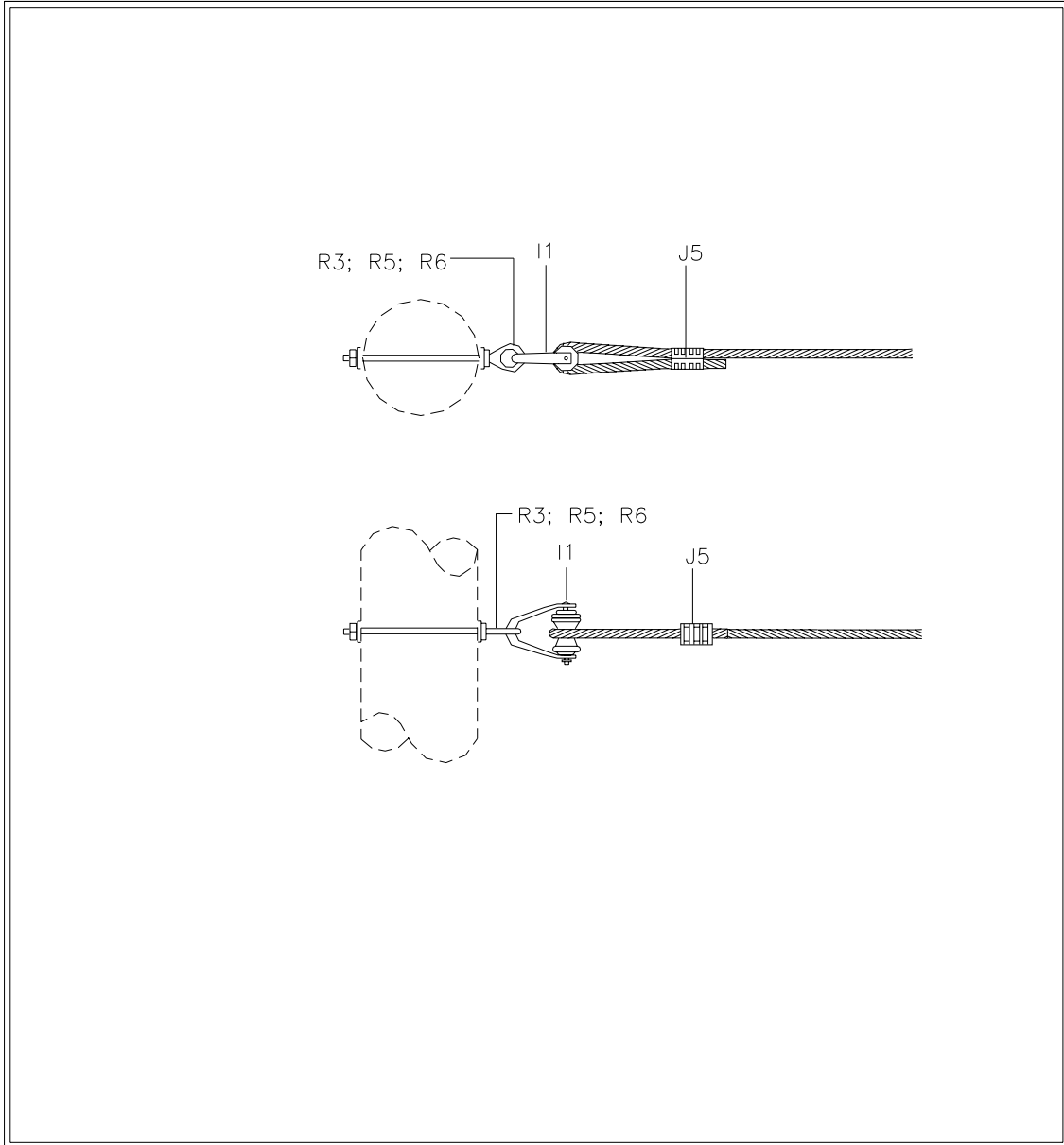
<b>NORMAS DE CONSTRUCCIÓN AÉREA</b>	Versión:	2.2
	Fecha Aprob:	Nov-06


<b>UNIDADES CONSTRUCTIVAS BASE</b>		
<b>REF.</b>	<b>CÓDIGO UC</b>	<b>DESCRIPCIÓN</b>
I1	80-09-065	UC-BASTIDOR ESTRIBO CON AISLADOR
J5	80-11-009	UC-CONECT-1/0-1/0AL
P5	80-09-057	UC-GRAPA REM 266AL/3/0CU
R3	80-04-013	UC-PERNO OJO 5/8" X 8"
R5	80-04-017	UC-PERNO OJO 5/8" X 10"
R6	80-04-003	UC-PERNO OJO 5/8" X 12"

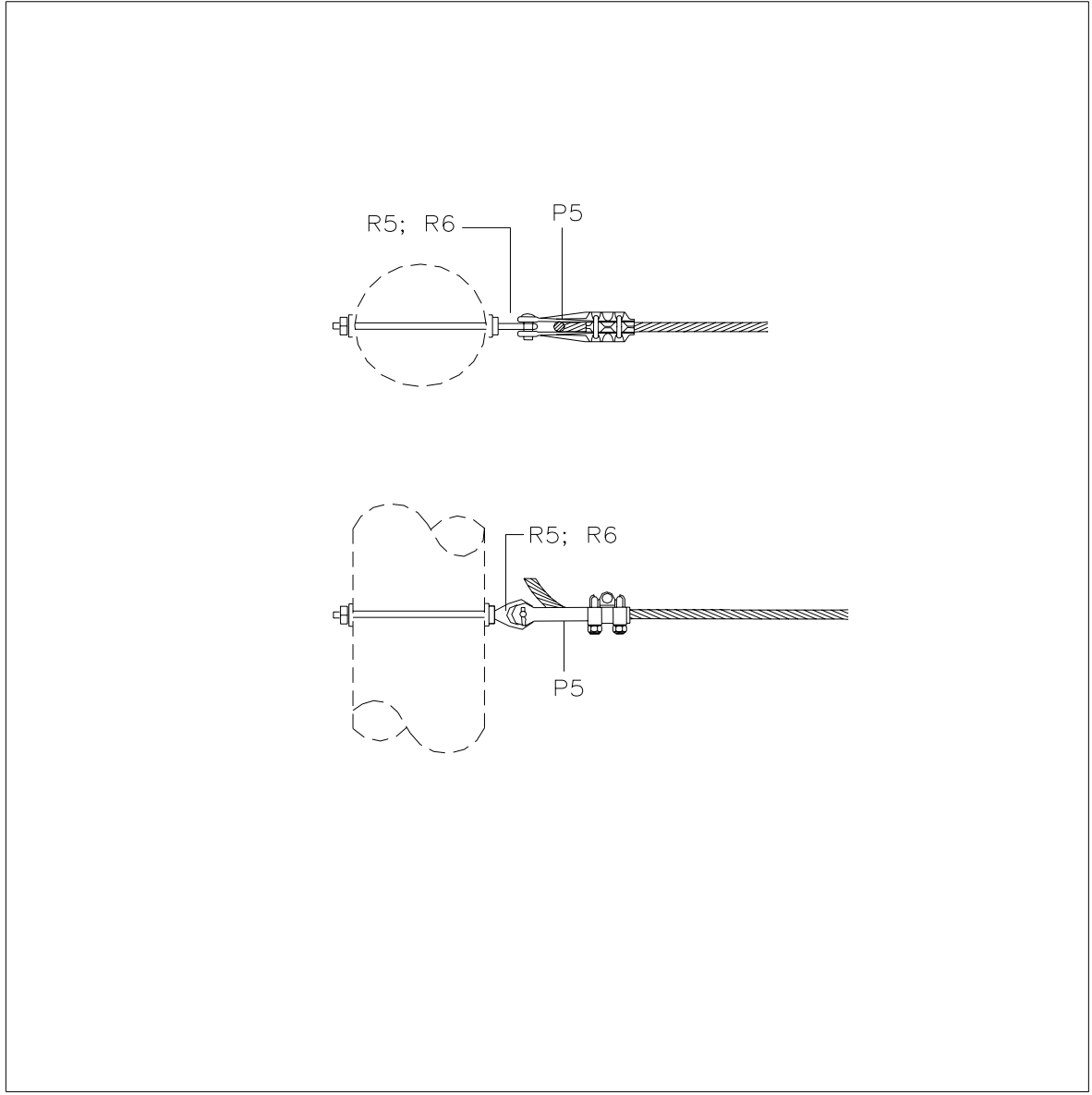
<b>CANTIDADES DE UNIDADES CONSTRUCTIVAS POR TIPOS DE POSTES Y CONDUCTOR</b>					
<b>REF.</b>	<b>30', 35'</b>	<b>40', 45', 11m</b>	<b>12m, 14m</b>	<b>40', 45'</b>	<b>12m, 14m</b>
	<b>1/0 ACSR</b>	<b>1/0 ACSR</b>	<b>1/0 ACSR</b>	<b>266 ACSR</b>	<b>266 ACSR</b>
	<b>Nº</b>	<b>Nº</b>	<b>Nº</b>	<b>Nº</b>	<b>Nº</b>
	<b>SECUENCIAL</b>	<b>SECUENCIAL</b>	<b>SECUENCIAL</b>	<b>SECUENCIAL</b>	<b>SECUENCIAL</b>
	<b>60-50-077</b>	<b>60-50-078</b>	<b>60-50-079</b>	<b>60-50-080</b>	<b>60-50-081</b>
I1	1	1	1		
J5	1	1	1		
P5				1	1
R3	1				
R5		1		1	
R6			1		1

	<b>MANUAL DE CONSTRUCCIÓN AÉREA</b>	<b>MONTAJE DEL NEUTRAL 1/0 ACSR; 266 ACSR REMATE SENCILLO</b>
		<b>NÚMERO SECUENCIAL 60-50-077/ 60-50-078/60-50-079 60-50-080/60-50-081 PATRÓN - NC-N-00, NC-N-00-266</b>
<b>Dibujado por:</b> DH	<b>Revisado por:</b>	
<b>Fecha: 07/05</b>	<b>Revisión 0</b>	

<b>NORMAS DE CONSTRUCCIÓN AÉREA</b>	<b>Versión:</b>	2.2
		<b>Fecha Aprob:</b>




	<p>MANUAL DE CONSTRUCCIÓN AÉREA VOLUMEN N°.2</p>	<p>MONTAJE DEL NEUTRAL 1/0 ACSR REMATE SENCILLO</p>
<p>Dibujo: D.H.</p>	<p>Revisado:</p>	<p>NÚMERO SECUENCIAL 60-50-077/ 60-50-078 60-50-079</p>
<p>Fecha: 07/05</p>	<p>Revisión N°:</p>	<p><b>PATRÓN-NC-N-00</b></p>



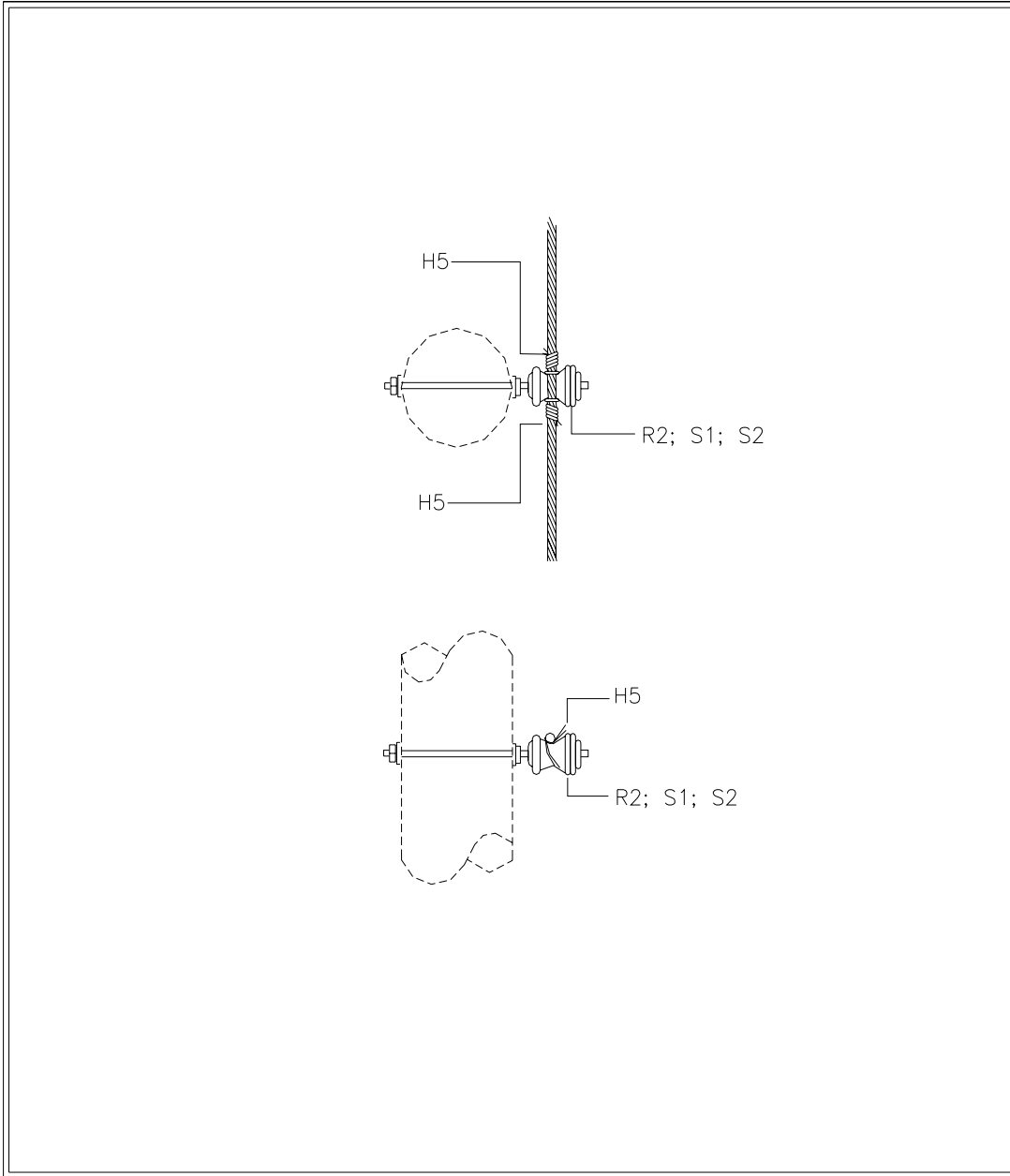
<p>MANUAL DE CONSTRUCCIÓN AÉREA VOLUMEN N°.2</p>	<p>MONTAJE DEL NEUTRAL 266 ACSR REMATE SENCILLO</p>
<p>Dibujo: D.H.      Revisado: Fecha: 07/05      Revisión N°:</p>	<p>NÚMERO SECUENCIAL 60-50-080/ 60-50-081 <b>PÁTRON-NC-N-00-266</b></p>


<b>UNIDADES CONSTRUCTIVAS BASE</b>		
<b>REF.</b>	<b>CÓDIGO UC</b>	<b>DESCRIPCIÓN</b>
H5	80-09-003	UC-AMARRE A AISL CARRETE
R2	80-04-007	UC-PERNO SOPORTE CON AISLADOR 12M/ 14M/ 45'
S1	80-04-009	UC-PERNO SOPORTE CON AISLADOR 30'/ 35'
S2	80-04-005	UC-PERNO SOPORTE CON AISLADOR 11M/ 40'

<b>CANTIDADES DE UNIDADES CONSTRUCTIVAS POR TIPOS DE POSTES Y CONDUCTOR</b>					
<b>REF.</b>	<b>30', 35'</b>	<b>40', 11m</b>	<b>12m,14m,45'</b>	<b>40', 11m</b>	<b>12m,14m,45'</b>
	<b>1/0 ACSR</b>	<b>1/0 ACSR</b>	<b>1/0 ACSR</b>	<b>266 ACSR</b>	<b>266 ACSR</b>
	<b>Nº</b>	<b>Nº</b>	<b>Nº</b>	<b>Nº</b>	<b>Nº</b>
	<b>SECUENCIAL</b>	<b>SECUENCIAL</b>	<b>SECUENCIAL</b>	<b>SECUENCIAL</b>	<b>SECUENCIAL</b>
	<b>60-50-083</b>	<b>60-50-084</b>	<b>60-50-085</b>	<b>60-50-086</b>	<b>60-50-087</b>
H5	1	1	1	1	1
R2			1		1
S1	1				
S2		1		1	

	<b>MANUAL DE CONSTRUCCIÓN AÉREA</b>	<b>MONTAJE DEL NEUTRAL 1/0 ACSR; 266 ACSR ÁNGULO DE 0° a 5°</b>
		<b>NÚMERO SECUENCIAL 60-50-083/ 60-50-084/60-50-085 60-50-086/60-50-087</b>
<b>Dibujado por:</b> DH	<b>Revisado por:</b>	<b>PATRÓN - NC-N-05</b>
<b>Fecha: 07/05</b>	<b>Revisión 0</b>	


<b>NORMAS DE CONSTRUCCIÓN AÉREA</b>	<b>Versión:</b>	2.2
		<b>Fecha Aprob:</b>



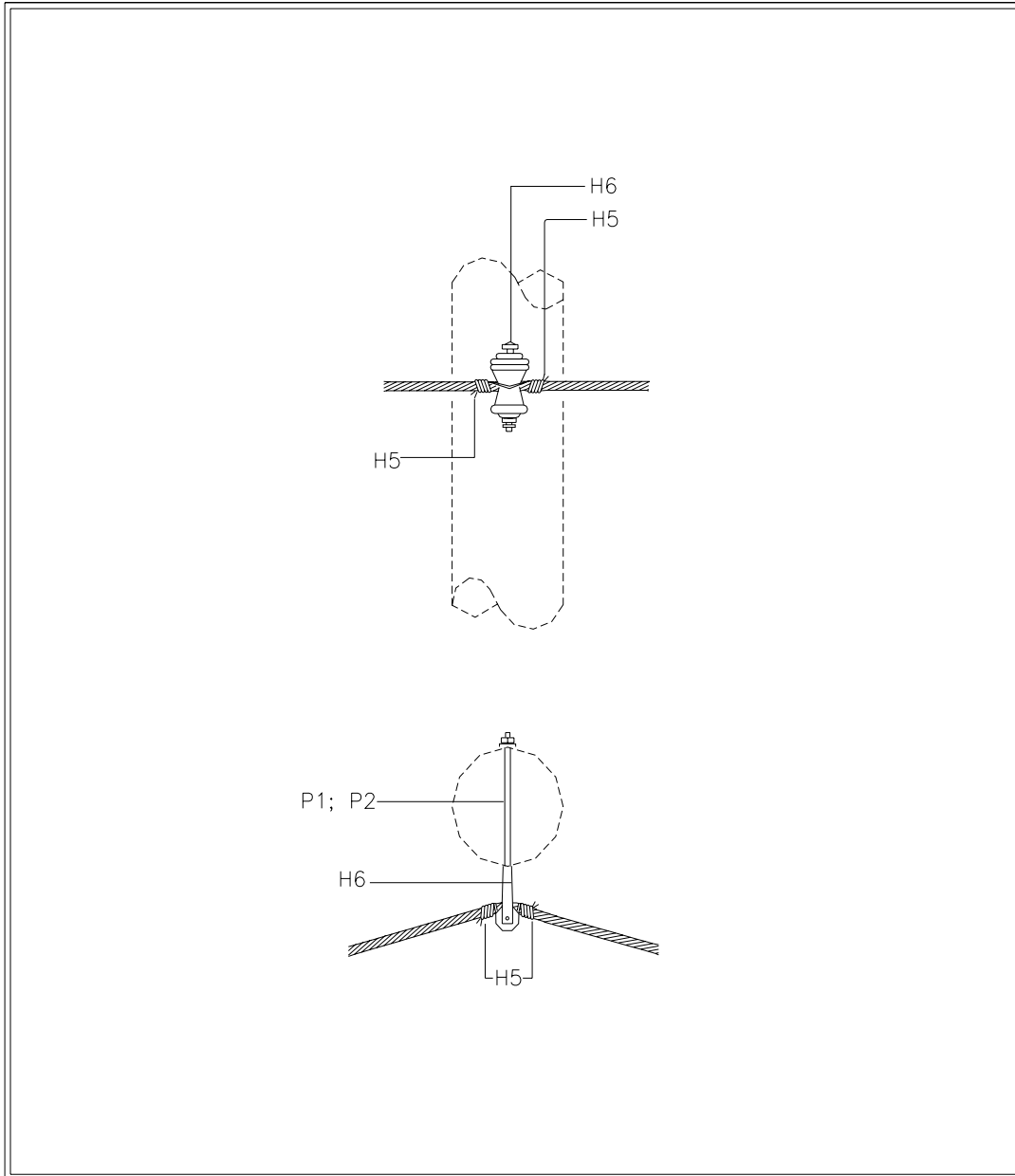
	MANUAL DE CONSTRUCCIÓN AÉREA VOLUMEN N°.2	MONTAJE DEL NEUTRAL 1/0 ACSR; 266 ACSR ÁNGULO DE 0° a 5°
	Dibujo: D.H.      Revisado: Fecha: 07/05      Revisión N°:	NÚMERO SECUENCIAL 60-50-083/ 60-50-084 60-50-085/ 60-50-086/ 60-50-087 <b>PATRÓN-NC-N-05</b>


<b>UNIDADES CONSTRUCTIVAS BASE</b>		
<b>REF.</b>	<b>CÓDIGO UC</b>	<b>DESCRIPCIÓN</b>
H5	80-09-003	UC-AMARRE A AISL CARRETE
H6	80-09-063	UC-BASTIDOR FIJO CON AISLADOR CARRETE
P1	80-04-015	UC-FIJACIÓN PERNO MÁQUINA 5/8" X 12"
P2	80-04-001	UC-FIJACIÓN PERNO MÁQUINA 5/8" X 10"

<b>CANTIDADES DE UNIDADES CONSTRUCTIVAS POR TIPOS DE POSTES Y CONDUCTOR</b>					
<b>REF.</b>	<b>30', 35'</b>	<b>40', 45', 11m</b>	<b>12m, 14m</b>	<b>40', 45'</b>	<b>12m, 14m</b>
	<b>1/0 ACSR</b>	<b>1/0 ACSR</b>	<b>1/0 ACSR</b>	<b>266 ACSR</b>	<b>266 ACSR</b>
	<b>Nº</b>	<b>Nº</b>	<b>Nº</b>	<b>Nº</b>	<b>Nº</b>
	<b>SECUENCIAL</b>	<b>SECUENCIAL</b>	<b>SECUENCIAL</b>	<b>SECUENCIAL</b>	<b>SECUENCIAL</b>
	<b>60-50-090</b>	<b>60-50-091</b>	<b>60-50-092</b>	<b>60-50-093</b>	<b>60-50-094</b>
H5	1	1	1	1	1
H6	1	1	1	1	1
P1			1		1
P2	1	1		1	

	<b>MANUAL DE CONSTRUCCIÓN AÉREA</b>	<b>MONTAJE DEL NEUTRAL 1/0 ACSR; 266 ACSR ÁNGULO DE 5° a 30°</b>
		<b>NÚMERO SECUENCIAL 60-50-090/ 60-50-091/60-50-092 60-50-093/60-50-094 PATRÓN - NC-N-30</b>
<b>Dibujado por:</b> DH	<b>Revisado por:</b>	
<b>Fecha: 07/05</b>	<b>Revisión 0</b>	

<b>NORMAS DE CONSTRUCCIÓN AÉREA</b>	<b>Versión:</b>	2.2
		<b>Fecha Aprob:</b>




	MANUAL DE CONSTRUCCIÓN AÉREA VOLUMEN N°.2	MONTAJE DEL NEUTRAL 1/0 ACSR; 266 ACSR ÁNGULO DE 5° a 30°
	Dibujo: Danilo H.    Revisado: Fecha: 07/05        Revisión N°:	NÚMERO SECUENCIAL 60-50-090/ 60-50-091/ 60-50-092 60-50-093/ 60-50-094 <b>PATRÓN-NC-N-30</b>

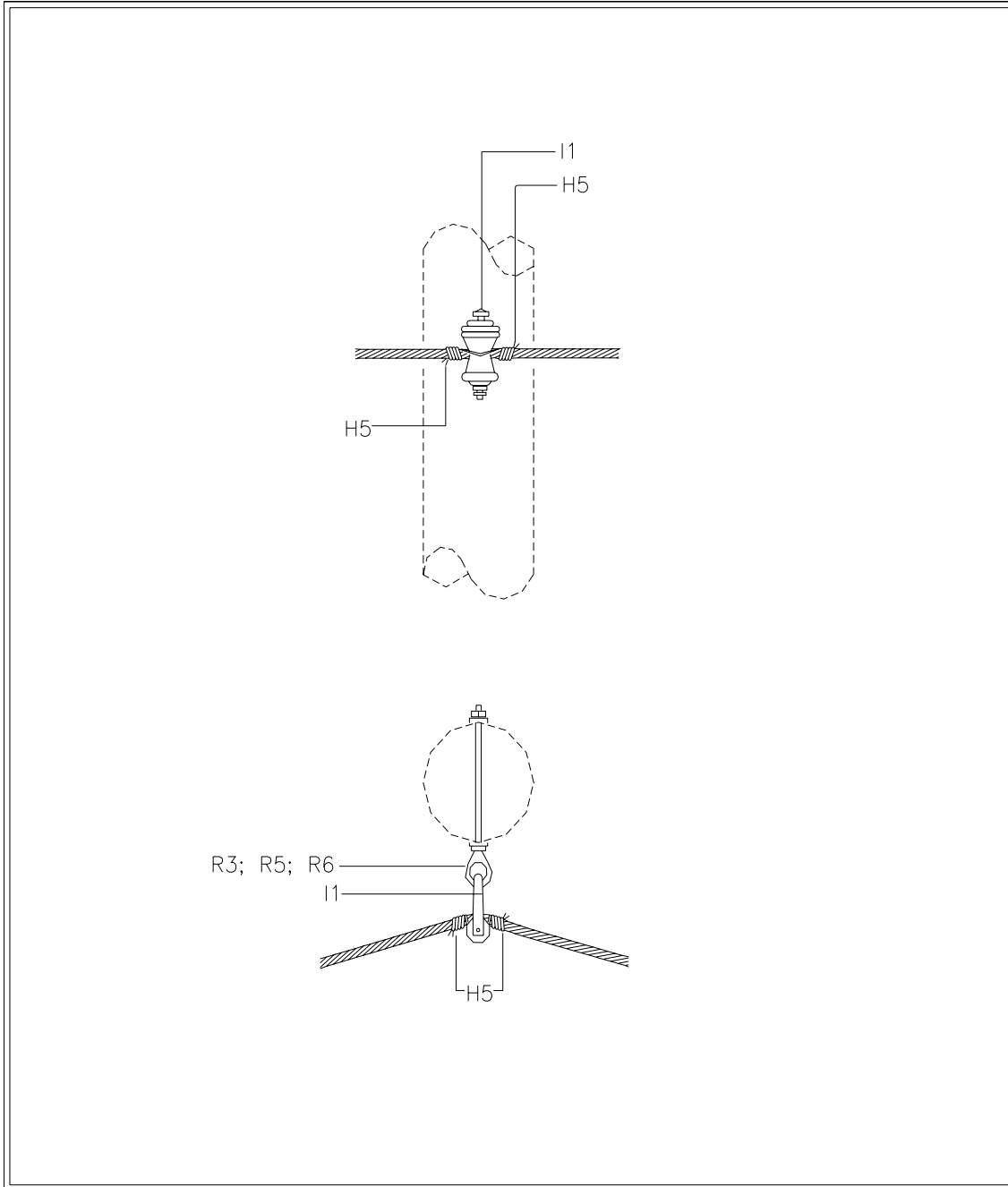



<b>UNIDADES CONSTRUCTIVAS BASE</b>		
<b>REF.</b>	<b>CÓDIGO UC</b>	<b>DESCRIPCIÓN</b>
H5	80-09-003	UC-AMARRE A AISL CARRETE
I1	80-09-065	UC-BASTIDOR ESTRIBO CON AISLADOR CARRETE
R3	80-04-013	UC-PERNO OJO 5/8" X 8"
R5	80-04-017	UC-PERNO OJO 5/8" X 10"
R6	80-04-003	UC-PERNO OJO 5/8" X 12"

<b>CANTIDADES DE UNIDADES CONSTRUCTIVAS POR TIPOS DE POSTES Y CONDUCTOR</b>					
<b>REF.</b>	<b>30', 35'</b>	<b>40', 45', 11m</b>	<b>12m, 14m</b>	<b>40', 45'</b>	<b>12m, 14m</b>
	<b>1/O ACSR</b>	<b>1/O ACSR</b>	<b>1/O ACSR</b>	<b>266 ACSR</b>	<b>266 ACSR</b>
	<b>Nº</b>	<b>Nº</b>	<b>Nº</b>	<b>Nº</b>	<b>Nº</b>
	<b>SECUENCIAL</b>	<b>SECUENCIAL</b>	<b>SECUENCIAL</b>	<b>SECUENCIAL</b>	<b>SECUENCIAL</b>
	<b>60-50-097</b>	<b>60-50-098</b>	<b>60-50-099</b>	<b>60-50-100</b>	<b>60-50-101</b>
H5	1	1	1	1	1
I1	1	1	1	1	1
R3	1				
R5		1		1	
R6			1		1

	<b>MANUAL DE CONSTRUCCIÓN AÉREA</b>	<b>MONTAJE DEL NEUTRAL 1/O ACSR; 266 ACSR ÁNGULO DE 30° a 60°</b>
		<b>NÚMERO SECUENCIAL 60-50-097/ 60-50-098/60-50-099 60-50-100/60-50-101 PATRÓN - NC-N-60</b>
<b>Dibujado por:</b> DH	<b>Revisado por:</b>	
<b>Fecha: 07/05</b>	<b>Revisión 0</b>	


<b>NORMAS DE CONSTRUCCIÓN AÉREA</b>	<b>Versión:</b>	2.2
		<b>Fecha Aprob:</b>



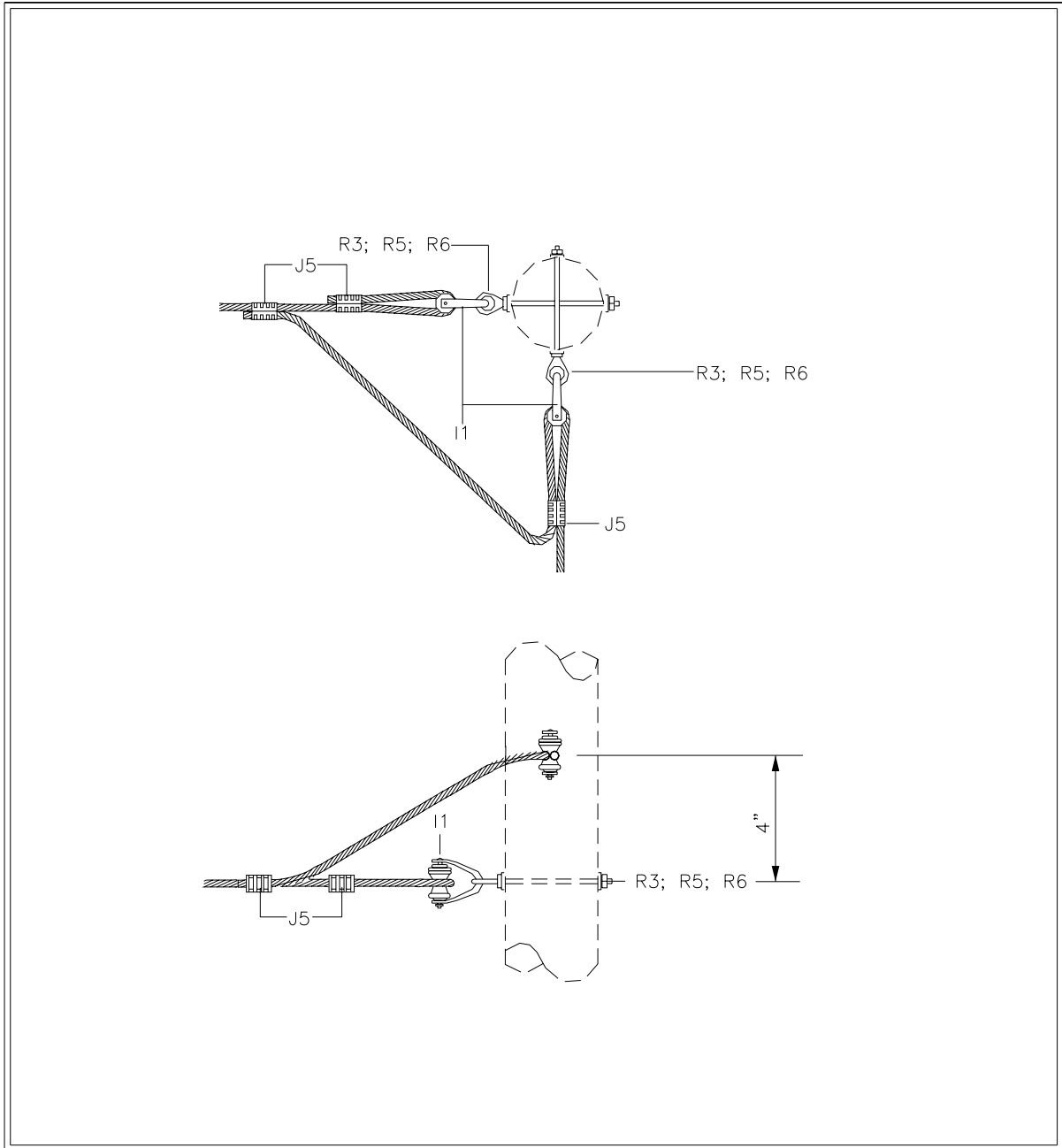
	MANUAL DE CONSTRUCCIÓN AÉREA VOLUMEN N°.2	MONTAJE DEL NEUTRAL 1/0 ACSR; 266 ACSR ÁNGULO DE 30° a 60°
	Dibujo: D.H.      Revisado: Fecha: 07/05      Revisión N°:	NÚMERO SECUENCIAL 60-50-097/ 60-50-098/ 60-50-099 60-50-100/ 60-50-101 <b>PÁTRON-NC-N-60</b>


<b>UNIDADES CONSTRUCTIVAS BASE</b>		
<b>REF.</b>	<b>CÓDIGO UC</b>	<b>DESCRIPCIÓN</b>
I1	80-09-065	UC-BASTIDOR ESTRIBO CON AISLADOR
J1	80-19-015	UC-CONECT TIPO CUÑA 266
J5	80-11-009	UC-CONECT-1/0-1/0AL
P5	80-09-057	UC-GRAPA REM 266AL/3/0CU
R3	80-04-013	UC-PERNO OJO 5/8" X 8"
R5	80-04-017	UC-PERNO OJO 5/8" X 10"
R6	80-04-003	UC-PERNO OJO 5/8" X 12"

<b>CANTIDADES DE UNIDADES CONSTRUCTIVAS POR TIPOS DE POSTES Y CONDUCTOR</b>					
<b>REF.</b>	<b>30', 35'</b>	<b>40', 45', 11m</b>	<b>12m, 14m</b>	<b>40', 45'</b>	<b>12m, 14m</b>
	<b>1/0 ACSR</b>	<b>1/0 ACSR</b>	<b>1/0 ACSR</b>	<b>266 ACSR</b>	<b>266 ACSR</b>
	<b>Nº SECUENCIAL 60-50-050</b>	<b>Nº SECUENCIAL 60-50-051</b>	<b>Nº SECUENCIAL 60-50-052</b>	<b>Nº SECUENCIAL 60-50-053</b>	<b>Nº SECUENCIAL 60-50-054</b>
I1	2	2	2		
J1				1	1
J5	3	3	3		
P5				2	2
R3	2				
R5		2		2	
R6			2		2

	<b>MANUAL DE CONSTRUCCIÓN AÉREA</b>	<b>MONTAJE DEL NEUTRAL 1/0 ACSR; 266 ACSR ÁNGULO DE 60° a 90°</b>
	<b>Dibujado por:</b> DH  <b>Fecha:</b> 07/05	<b>Revisado por:</b>   <b>Revisión</b> 0

<b>NORMAS DE CONSTRUCCIÓN AÉREA</b>	<b>Versión:</b>	2.2
		<b>Fecha Aprob:</b>




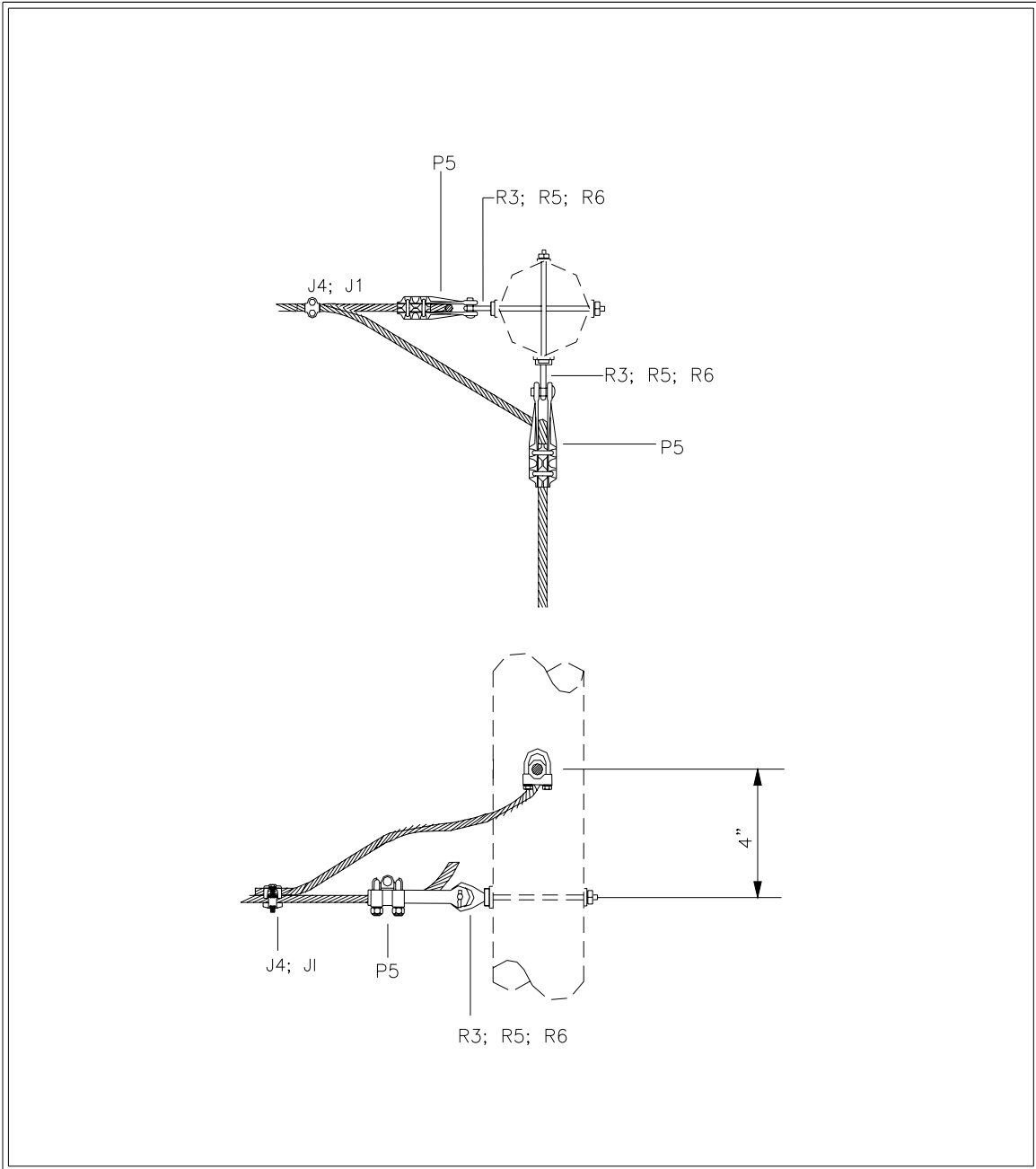
	<p>MANUAL DE CONSTRUCCIÓN AÉREA VOLUMEN N°.2</p>	<p>MONTAJE DEL NEUTRAL 1/0 ACSR ÁNGULO DE 60° a 90°</p>
<p>Dibujo: D.H.</p>	<p>Revisado:</p>	<p>NÚMERO SECUENCIAL 60-50-104; 60-50-105 60-50-106 <b>PÁTRON-NC-N-90</b></p>
<p>Fecha: 07/05</p>	<p>Revisión N°:</p>	

<p><b>NORMAS DE CONSTRUCCIÓN AÉREA</b></p>	<p>Versión:</p>	<p>2.2</p>
	<p>Fecha Aprob:</p>	<p>Nov-06</p>

<b>UNIDADES CONSTRUCTIVAS BASE</b>		
<b>REF.</b>	<b>CÓDIGO UC</b>	<b>DESCRIPCIÓN</b>
J4	80-19-011	UC-CONECT MEC 4/0-366 AL/ CU (TEMPORAL)
P5	80-09-057	UC-GRAPA REM 266AL/3/0CU
R5	80-04-017	UC-PERNO OJO 5/8" X 10"
R6	80-04-003	UC-PERNO OJO 5/8" X 12"

<b>CANTIDADES DE UNIDADES CONSTRUCTIVAS POR TIPOS DE POSTES Y CONDUCTOR</b>		
<b>REF.</b>	<b>40', 45' 266 ACSR</b>	<b>12m, 14m 266 ACSR</b>
	<b>Nº SECUENCIAL 60-50-109</b>	<b>Nº SECUENCIAL 60-50-110</b>
J4	1	1
P5	2	2
R5	2	
R6		2


	<b>MANUAL DE CONSTRUCCIÓN AÉREA</b>	<b>MONTAJE DEL NEUTRAL 266 ACSR (TEMPORAL) ÁNGULO DE 60° a 90°</b>
		<b>NÚMERO SECUENCIAL 60-50-109/ 60-50-110 PATRÓN - NC-N-90-266</b>
<b>Dibujado por:</b> DH	<b>Revisado por:</b> Revisión 0	
<b>Fecha:</b> 07/05		



<p>MANUAL DE CONSTRUCCIÓN AÉREA VOLUMEN N°.2</p>		<p>MONTAJE DEL NEUTRAL 266 ACSR ÁNGULO DE 60° a 90°</p>	
<p>Dibujo: D.H.</p>	<p>Revisado:</p>	<p>NÚMERO SECUENCIAL 60-50-107/ 60-50-108/ 60-50-109 60-50-110</p>	
<p>Fecha: 07/05</p>	<p>Revisión N°:</p>	<p><b>PÁTRON-NC-N-90-266</b></p>	

<b>UNIDADES CONSTRUCTIVAS BASE</b>		
<b>REF.</b>	<b>CÓDIGO UC</b>	<b>DESCRIPCIÓN</b>
I1	80-09-065	UC-BASTIDOR ESTRIBO CON AISLADOR
J1	80-19-015	UC-CONECT TIPO CUÑA 266
J5	80-11-009	UC-CONECT-1/0-1/0AL
P5	80-09-057	UC-GRAPA REM 266AL/3/OCU
R3	80-04-013	UC-PERNO OJO 5/8" X 8"
R5	80-04-017	UC-PERNO OJO 5/8" X 10"
R6	80-04-003	UC-PERNO OJO 5/8" X 12"
V2	80-04-023	UC-TUERCA OJO- 5/8"


<b>CANTIDADES DE UNIDADES CONSTRUCTIVAS POR TIPOS DE POSTES Y CONDUCTOR</b>					
<b>REF.</b>	<b>30', 35'</b>	<b>40', 45', 11m</b>	<b>12m, 14m</b>	<b>40', 45'</b>	<b>12m, 14m</b>
	<b>1/0 ACSR</b>	<b>1/0 ACSR</b>	<b>1/0 ACSR</b>	<b>266 ACSR</b>	<b>266 ACSR</b>
	<b>Nº SECUENCIAL 60-50-113</b>	<b>Nº SECUENCIAL 60-50-114</b>	<b>Nº SECUENCIAL 60-50-115</b>	<b>Nº SECUENCIAL 60-50-116</b>	<b>Nº SECUENCIAL 60-50-117</b>
I1	3	3	3		
J1				2	2
J5	5	5	5		
P5				3	3
R3	2				
R5		2		2	
R6			2		2
V2	1	1	1	1	1

	<b>MANUAL DE CONSTRUCCIÓN AÉREA</b>	<b>MONTAJE DEL NEUTRAL 1/0 ACSR; 266 ACSR DERIVACIÓN</b>
	<b>Dibujado por:</b> DH  <b>Fecha:</b> 07/05	<b>Revisado por:</b>  <b>Revisión</b> 0
<b>UNIDADES CONSTRUCTIVAS BASE</b>		

<b>NORMAS DE CONSTRUCCIÓN AÉREA</b>	<b>Versión:</b>	2.2
		<b>Fecha Aprob:</b>

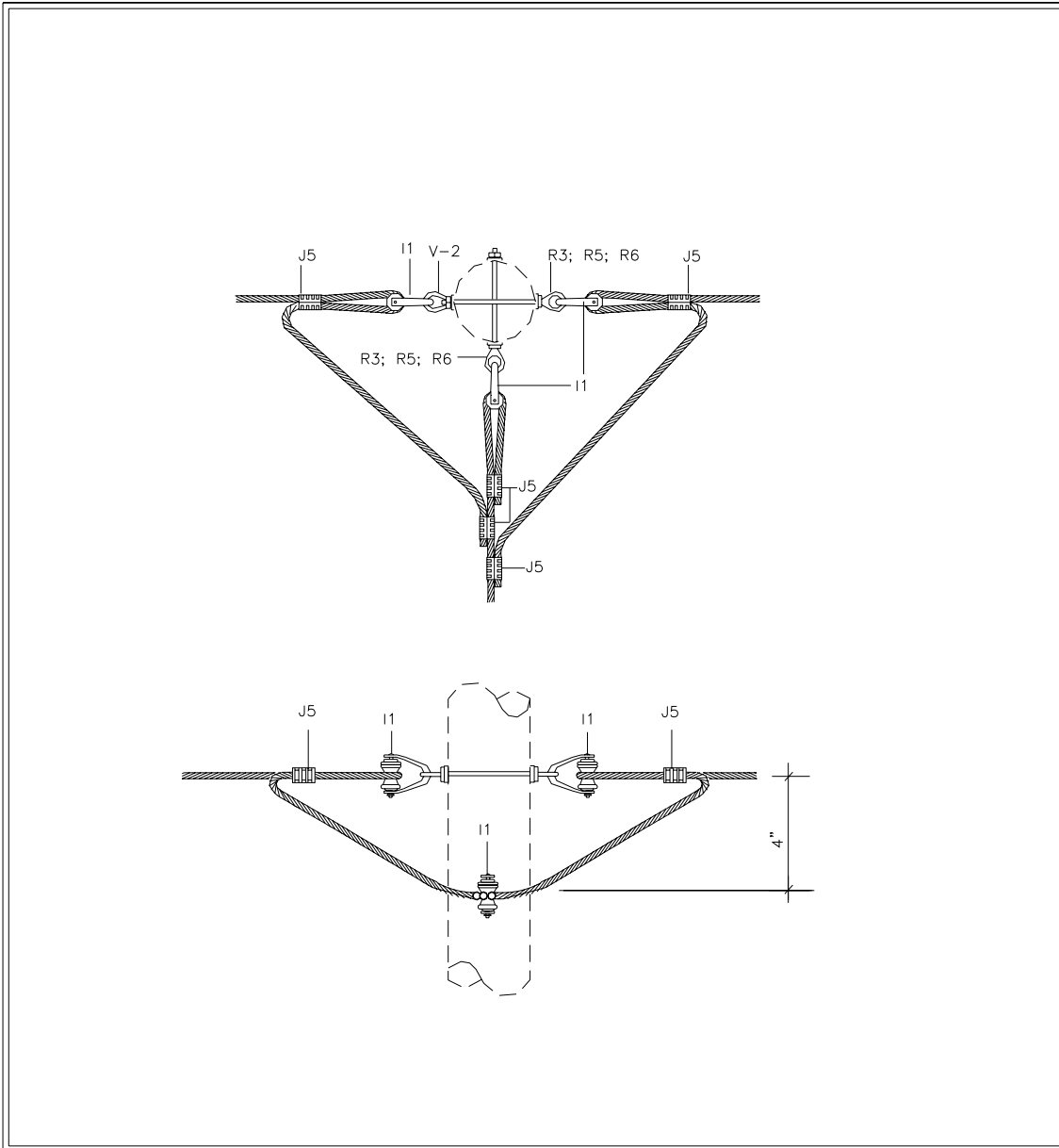
REF.	CÓDIGO UC	DESCRIPCIÓN
J4	80-19-011	UC-CONECT MEC 4/0-366 AL/ CU (TEMPORAL)
P5	80-09-057	UC-GRAPA REM 266AL/3/OCU
R5	80-04-017	UC-PERNO OJO 5/8" X 10"
R6	80-04-003	UC-PERNO OJO 5/8" X 12"
V2	80-04-023	UC-TUERCA OJO- 5/8"


CANTIDADES DE UNIDADES CONSTRUCTIVAS POR TIPOS DE POSTES Y CONDUCTOR		
REF.	40', 45' 266 ACSR	12m, 14m 266 ACSR
	Nº SECUENCIAL 60-50-118	Nº SECUENCIAL 60-50-119
J4	2	2
P5	3	3
R5	2	
R6		2
V2	1	1

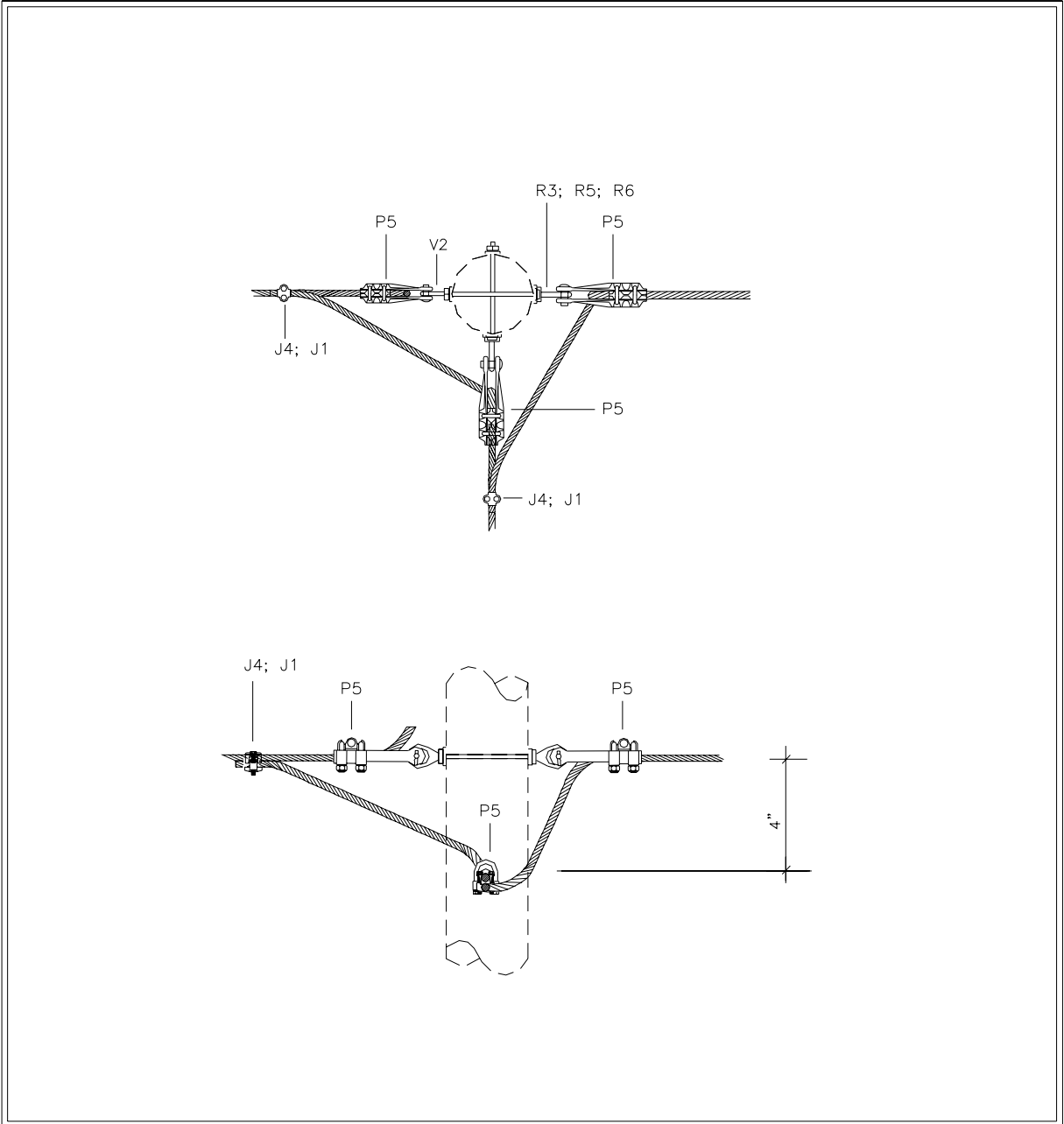
	<b>MANUAL DE CONSTRUCCIÓN AÉREA</b>	<b>MONTAJE DEL NEUTRAL 266 ACSR (TEMPORAL) DERIVACIÓN</b>
	<b>Dibujado por:</b> DH <b>Fecha: 07/05</b>	<b>Revisado por:</b>  <b>Revisión 0</b>

NORMAS DE CONSTRUCCIÓN AÉREA	Versión:	2.2
		Fecha Aprob:






	<p>MANUAL DE CONSTRUCCIÓN AÉREA VOLUMEN N°.2</p>	<p>MONTAJE DEL NEUTRAL 1/0 ACSR CON DERIVACIÓN</p>
<p>Dibujo: D.H.</p>	<p>Revisado:</p>	<p>NÚMERO SECUENCIAL 60-50-113/ 60-50-114 60-50-115 <b>PATRÓN-NC-N-90A</b></p>
<p>Fecha: 07/05</p>	<p>Revisión N°:</p>	



MANUAL DE CONSTRUCCIÓN AÉREA VOLUMEN N°.2		MONTAJE DEL NEUTRAL 266 ACSR CON DERIVACIÓN	
Dibujo: D.H.	Revisado:	NÚMERO SECUENCIAL 60-50-116/ 60-50-117/ 60-50-118 60-50-119	
Fecha: 07/05	Revisión N°:	<b>PATRÓN-NC-N-90A-266</b>	

UNIDADES CONSTRUCTIVAS BASE		
REF.	CÓDIGO UC	DESCRIPCIÓN
H5	80-09-003	UC-AMARRE A AISL CARRETE
I1	80-09-065	UC-BASTIDOR ESTRIBO CON AISLADOR
J1	80-19-015	UC-CONECT TIPO CUÑA 266
J5	80-11-009	UC-CONECT-1/0-1/0AL
P5	80-09-057	UC-GRAPA REM 266AL/3/OCU
R2	80-04-007	UC-PERNO SOPORTE CON AISLADOR 12M/ 14M/ 45'
S1	80-04-009	UC-PERNO SOPORTE CON AISLADOR 30'/ 35'
S2	80-04-005	UC-PERNO SOPORTE CON AISLADOR 11M/ 40'
V2	80-04-023	UC-TUERCA OJO- 5/8"


CANTIDADES DE UNIDADES CONSTRUCTIVAS POR TIPOS DE POSTES Y CONDUCTOR					
REF.	30', 35' 1/0 ACSR	40', 11m 1/0 ACSR	12m,14m,45' 1/0 ACSR	40', 11m 266 ACSR	12m,14m,45' 266 ACSR
	Nº SECUENCIAL 60-50-122	Nº SECUENCIAL 60-50-123	Nº SECUENCIAL 60-50-124	Nº SECUENCIAL 60-50-125	Nº SECUENCIAL 60-50-126
H5	1	1	1	1	1
I1	1	1	1		
J1				1	1
J5	2	2	2		
P5				1	1
R2			1		1
S1	1				
S2		1		1	
V2	1	1	1	1	1

	<b>MANUAL DE CONSTRUCCIÓN AÉREA</b>	<b>MONTAJE DEL NEUTRAL 1/0 ACSR; 266 ACSR ÁNGULO DE 0° a 5° DERIVACIÓN</b>
	<b>Dibujado por:</b> DH  <b>Fecha:</b> 07/05	<b>Revisado por:</b>   <b>Revisión 0</b>

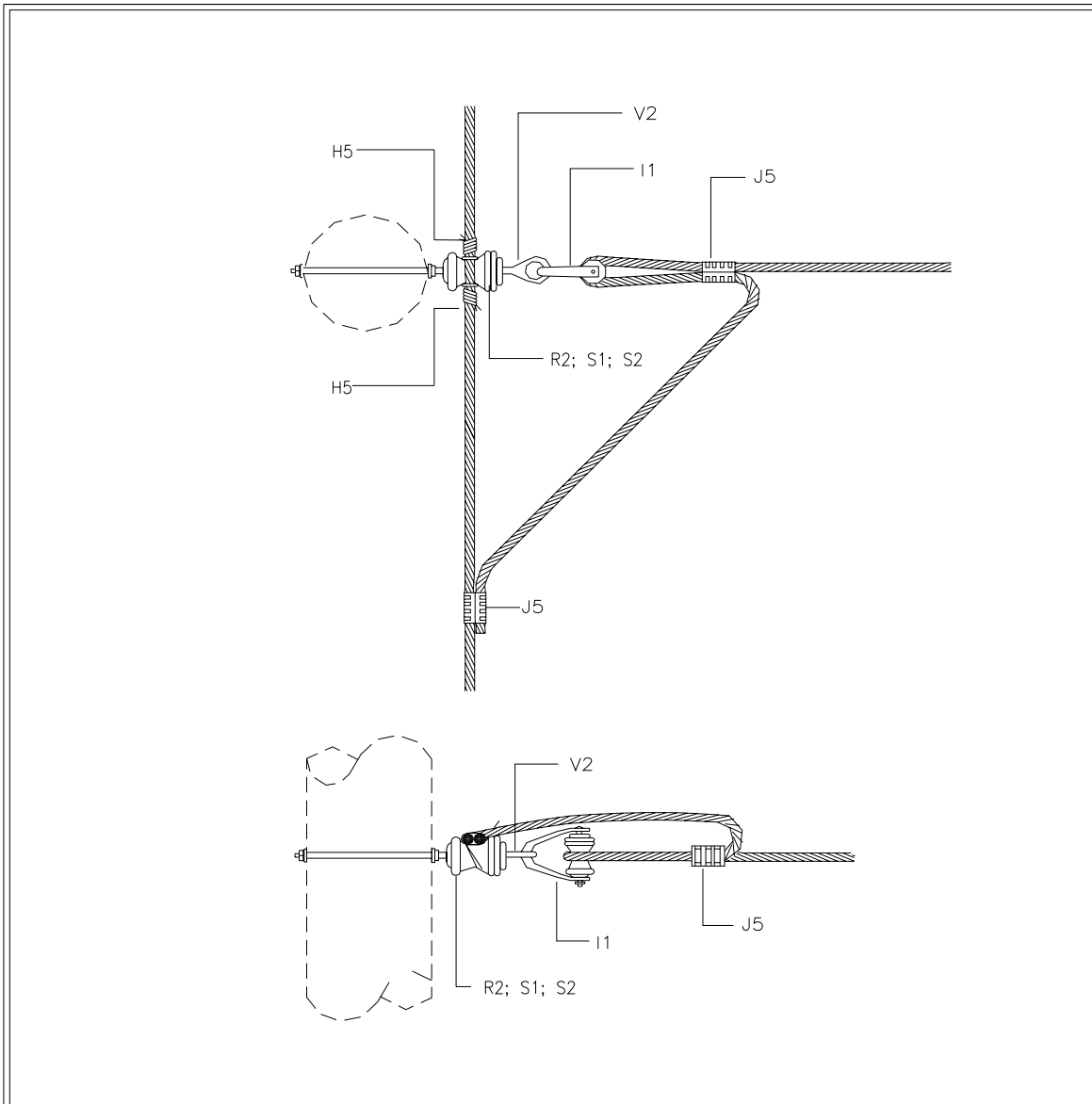
NORMAS DE CONSTRUCCIÓN AÉREA	Versión:	2.2
	Fecha Aprob:	Nov-06


<b>UNIDADES CONSTRUCTIVAS BASE</b>		
<b>REF.</b>	<b>CÓDIGO UC</b>	<b>DESCRIPCIÓN</b>
H5	80-09-003	UC-AMARRE A AISL CARRETE
J4	80-19-011	UC-CONECT MEC 4/0-366 AL/ CU (TEMPORAL)
P5	80-09-057	UC-GRAPA REM 266AL/3/OCU
R2	80-04-007	UC-PERNO SOPORTE CON AISLADOR 12M/ 14M/ 45'
S2	80-04-005	UC-PERNO SOPORTE CON AISLADOR 11M/ 40'
V2	80-04-023	UC-TUERCA OJO- 5/8"

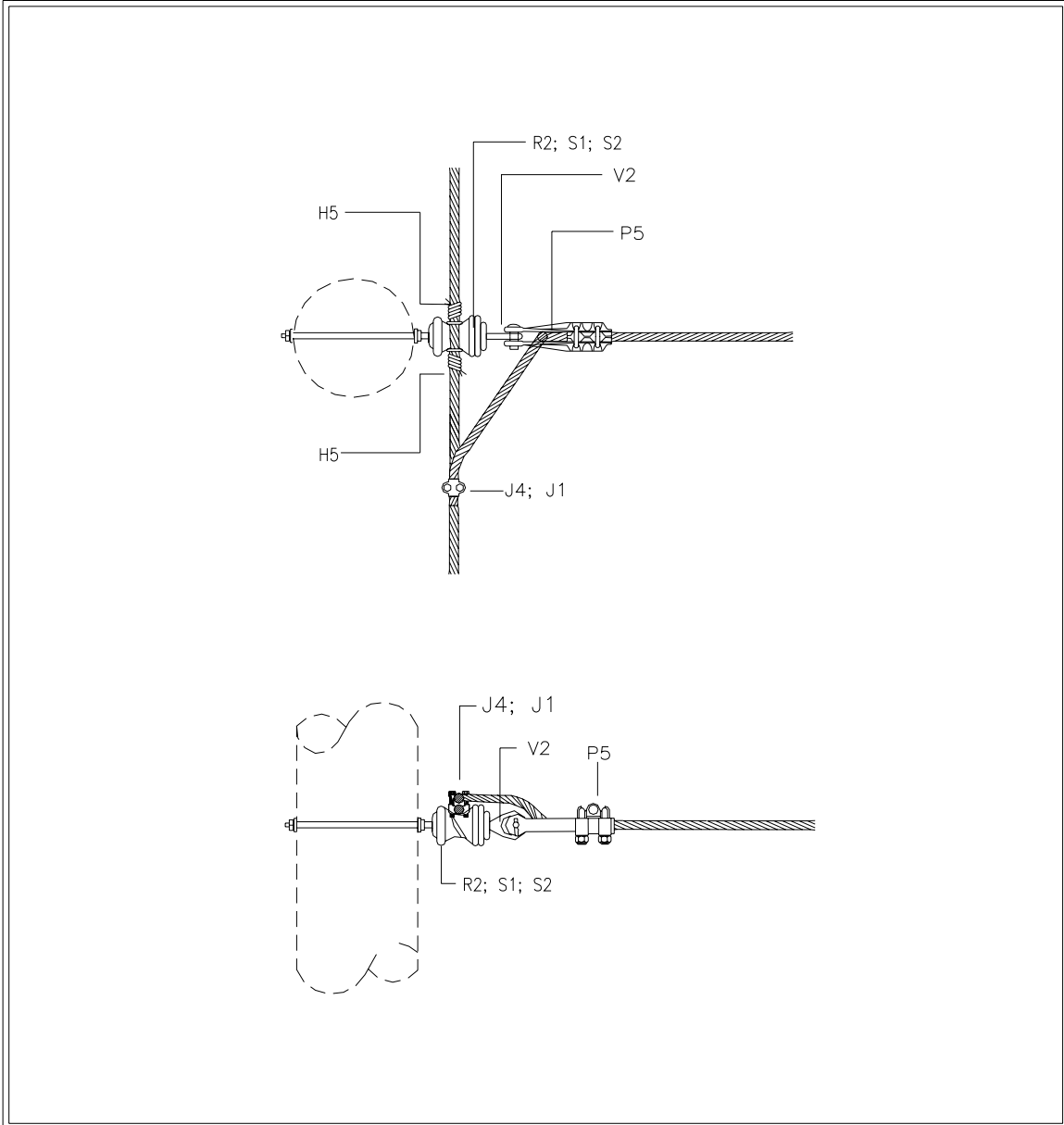
<b>CANTIDADES DE UNIDADES CONSTRUCTIVAS POR TIPOS DE POSTES Y CONDUCTOR</b>		
<b>REF.</b>	<b>40', 45', 11m 266 ACSR</b>	<b>12m, 14m 266 ACSR</b>
	<b>N° SECUENCIAL 60-50-127</b>	<b>N° SECUENCIAL 60-50-128</b>
H5	1	1
J4	1	1
P5	1	1
R2		1
S2	1	
V2	1	1

	<b>MANUAL DE CONSTRUCCIÓN AÉREA</b>	<b>MONTAJE DEL NEUTRAL 266 ACSR (TEMPORAL) ÁNGULO DE 0° a 5° DERIVACIÓN</b>
		<b>NÚMERO SECUENCIAL 60-50-127/ 60-50-128 PATRÓN - NC-N-90B, NC-N-90B-266</b>
<b>Dibujado por:</b> DH	<b>Revisado por:</b>	
<b>Fecha:</b> 07/05	<b>Revisión</b> 0	

<b>NORMAS DE CONSTRUCCIÓN AÉREA</b>	Versión:	2.2
		Fecha Aprob:



	<p>MANUAL DE CONSTRUCCIÓN AÉREA VOLUMEN N°.2</p>	<p>MONTAJE DEL NEUTRAL 1/0 ACSR ÁNGULO DE 0° a 5° CON DERIVACIÓN</p>
<p>Dibujo: Danilo H.</p>	<p>Revisado:</p>	<p>NUMERO SECUENCIAL 60-50-122/ 60-50-123 60-50-124 <b>PATRÓN-NC-N-90B</b></p>
<p>Fecha: 07/05</p>	<p>Revisión N°:</p>	




MANUAL DE CONSTRUCCIÓN AÉREA VOLUMEN N°.2		MONTAJE DEL NEUTRAL 266 ACSR ÁNGULO DE 0° a 5° CON DERIVACIÓN	
Dibujo: D.H.	Revisado:	NÚMERO SECUENCIAL 60-50-125/ 60-50-126/ 60-50-127 60-50-128/ 60-50-129	
Fecha: 07/05	Revisión N°:	<b>PÁTRON-NC-N-90B-266</b>	

<b>NORMAS DE CONSTRUCCIÓN AÉREA</b>	Versión:	2.2
	Fecha Aprob:	Nov-06

<b>UNIDADES CONSTRUCTIVAS BASE</b>		
<b>REF.</b>	<b>CÓDIGO UC</b>	<b>DESCRIPCIÓN</b>
I1	80-09-065	UC-BASTIDOR ESTRIBO CON AISLADOR
J1	80-19-015	UC-CONECT TIPO CUÑA 266
J5	80-11-009	UC-CONECT-1/0-1/0AL
P5	80-09-057	UC-GRAPA REM 266AL/3/OCU
R3	80-04-013	UC-PERNO OJO 5/8" X 8"
R5	80-04-017	UC-PERNO OJO 5/8" X 10"
R6	80-04-003	UC-PERNO OJO 5/8" X 12"
V2	80-04-023	UC-TUERCA OJO- 5/8"


<b>CANTIDADES DE UNIDADES CONSTRUCTIVAS POR TIPOS DE POSTES Y CONDUCTOR</b>					
<b>REF.</b>	<b>30', 35'</b>	<b>40', 45', 11m</b>	<b>12m, 14m</b>	<b>40', 45'</b>	<b>12m, 14m</b>
	<b>1/0 ACSR</b>	<b>1/0 ACSR</b>	<b>1/0 ACSR</b>	<b>266 ACSR</b>	<b>266 ACSR</b>
	<b>Nº</b>	<b>Nº</b>	<b>Nº</b>	<b>Nº</b>	<b>Nº</b>
	<b>SECUENCIAL</b>	<b>SECUENCIAL</b>	<b>SECUENCIAL</b>	<b>SECUENCIAL</b>	<b>SECUENCIAL</b>
	<b>60-50-131</b>	<b>60-50-132</b>	<b>60-50-133</b>	<b>60-50-134</b>	<b>60-50-135</b>
I1	2	2	2		
J1				1	1
J5	3	3	3		
P5				2	2
R3	1				
R5		1		1	
R6			1		1
V2	1	1	1	1	1

	<b>MANUAL DE CONSTRUCCIÓN AÉREA</b>	<b>MONTAJE DEL NEUTRAL 1/0 ACSR; 266 ACSR DOBLE REMATE (CON PUENTE)</b>
		<b>NÚMERO SECUENCIAL 60-50-131/ 60-50-132/60-50-133 60-50-134/60-50-135 PATRÓN - NC-N-180, NC-N-180-266</b>
<b>Dibujado por:</b> DH	<b>Revisado por:</b>	
<b>Fecha:</b> 07/05	<b>Revisión</b> 0	

<b>NORMAS DE CONSTRUCCIÓN AÉREA</b>	<b>Versión:</b>	2.2
		<b>Fecha Aprob:</b>

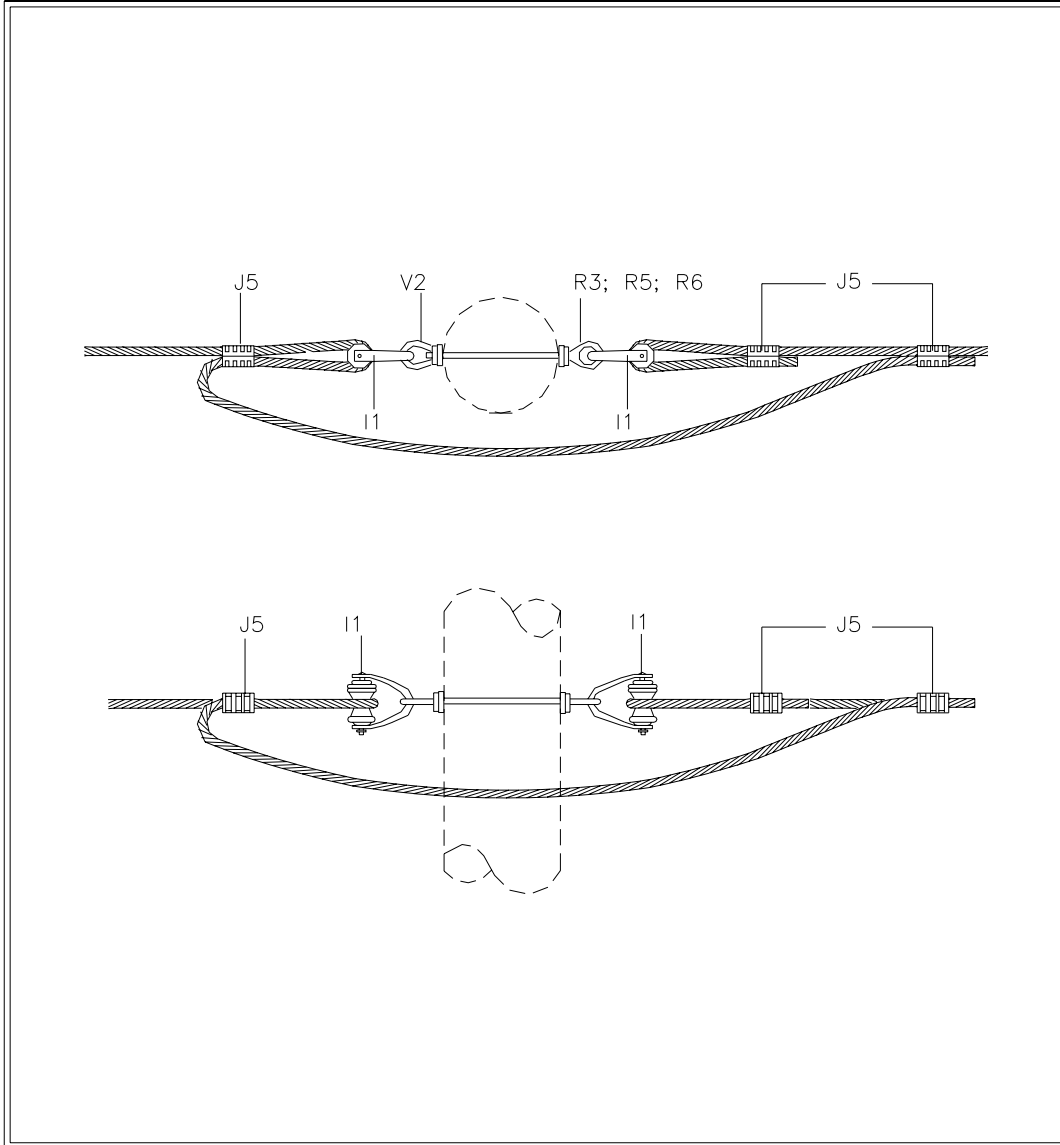
<b>UNIDADES CONSTRUCTIVAS BASE</b>		
<b>REF.</b>	<b>CÓDIGO UC</b>	<b>DESCRIPCIÓN</b>
J4	80-19-011	UC-CONECT MEC 4/0-366 AL/ CU (TEMPORAL)
P5	80-09-057	UC-GRAPA REM 266AL/3/OCU
R5	80-04-017	UC-PERNO OJO 5/8" X 10"
R6	80-04-003	UC-PERNO OJO 5/8" X 12"
V2	80-04-023	UC-TUERCA OJO- 5/8"


<b>CANTIDADES DE UNIDADES CONSTRUCTIVAS POR TIPOS DE POSTES Y CONDUCTOR</b>		
<b>REF.</b>	<b>40', 45' 266 ACSR</b>	<b>12m, 14m 266 ACSR</b>
	<b>Nº SECUENCIAL 60-50-136</b>	<b>Nº SECUENCIAL 60-50-137</b>
J4	1	1
P5	2	2
R5	1	
R6		1
V2	1	1

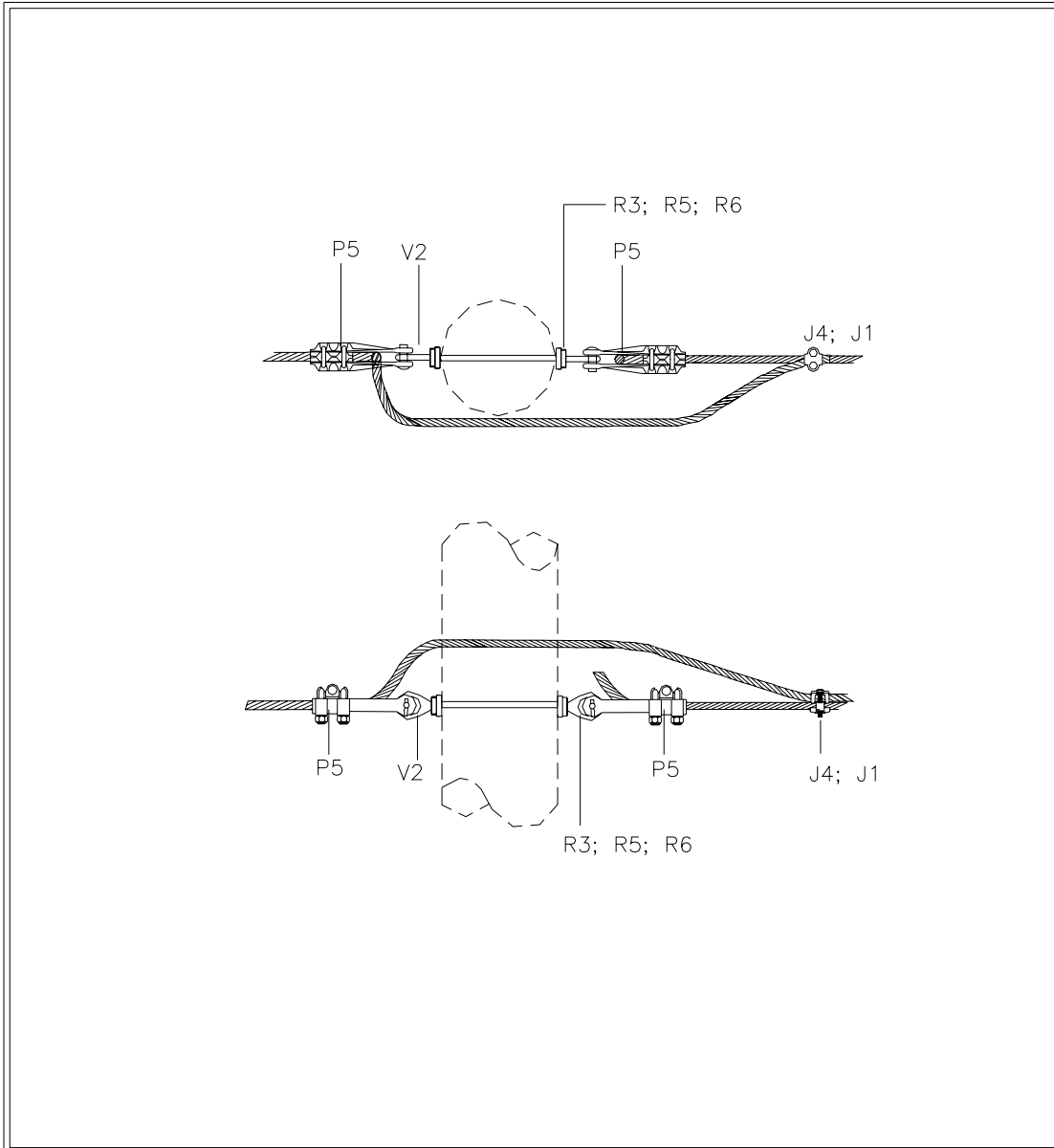
	<b>MANUAL DE CONSTRUCCIÓN AÉREA</b>	<b>MONTAJE DEL NEUTRAL 266 ACSR (TEMPORAL) DOBLE REMATE (CON PUENTE)</b>
		<b>NÚMERO SECUENCIAL 60-50-136/ 60-50-137 PATRÓN - NC-N-180-266</b>
<b>Dibujado por:</b> DH <b>Fecha: 07/05</b>	<b>Revisado por:</b>  <b>Revisión 0</b>	

<b>NORMAS DE CONSTRUCCIÓN AÉREA</b>	<b>Versión:</b> 2.2
	<b>Fecha Aprob:</b> Nov-06





	MANUAL DE CONSTRUCCIÓN AÉREA VOLUMEN N°.2	MONTAJE DEL NEUTRAL 1/0 ACSR DOBLE REMATE (CON PUENTES)
	Dibujo: D.H.      Revisado: Fecha: 07/05      Revisión N°:	NÚMERO SECUENCIAL 60-50-131/ 60-50-132 60-50-133 <b>PÁTRON-NC-N-180</b>



MANUAL DE CONSTRUCCIÓN AÉREA VOLUMEN N°.2		MONTAJE DEL NEUTRAL 266 ACSR DOBLE REMATE (CON PUENTES)	
Dibujo: D.H.	Revisado:	NÚMERO SECUENCIAL 60-50-134/ 60-50-135/ 60-50-136 60-50-137	
Fecha: 07/05	Revisión N°:	<b>PATRÓN-NC-N-180-266</b>	