

CAPÍTULO No. 6

**Patrones De Construcción Para El Sistema En
Media Tensión Bifásico 13.2/7.6 kV**

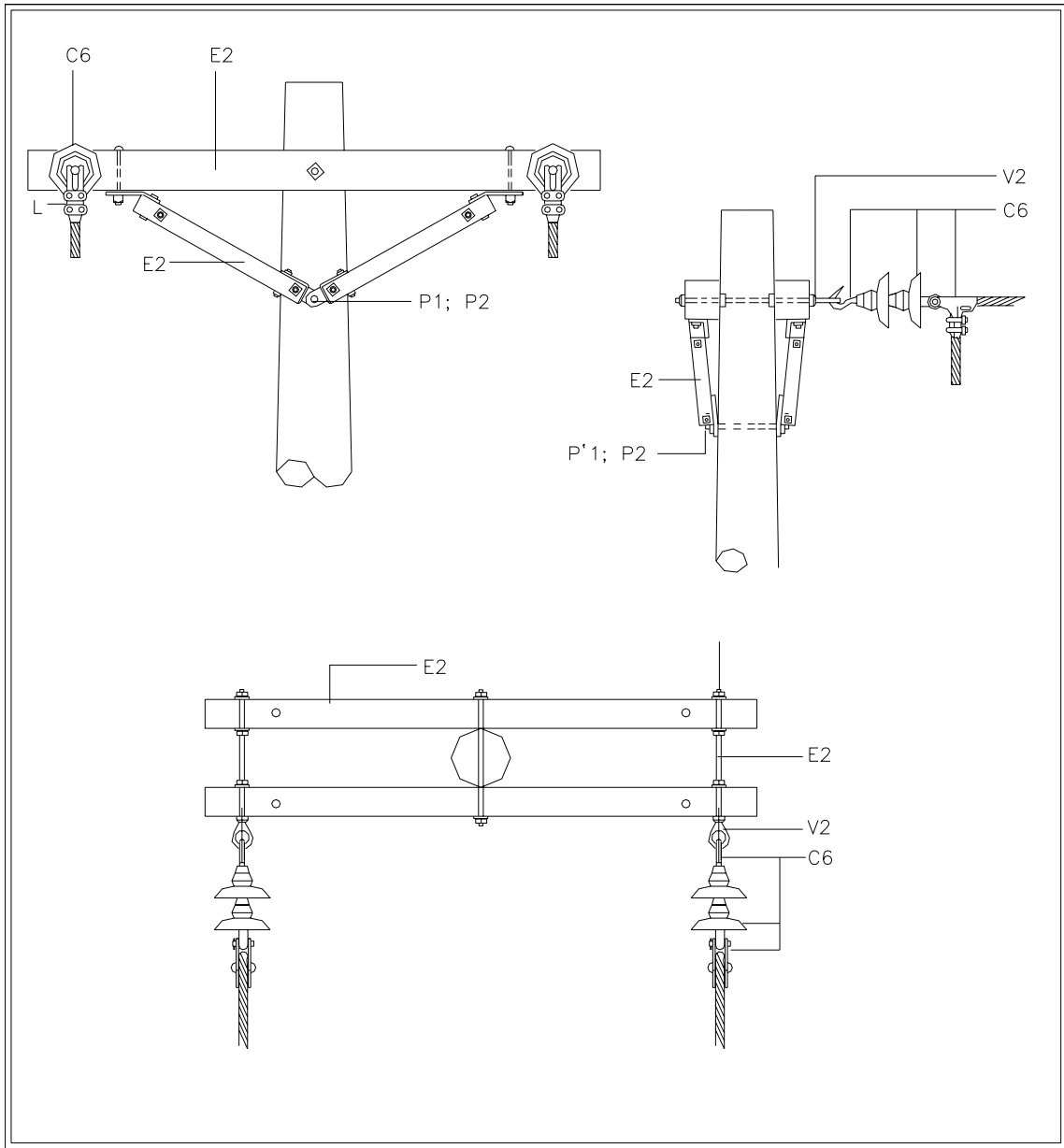
NORMAS DE CONSTRUCCIÓN AÉREA	Versión:	2.2
	Fecha Aprob:	Nov-06

UNIDADES CONSTRUCTIVAS BASE		
REF.	CÓDIGO UC	DESCRIPCIÓN
C6	80-09-055	UC-2AIS-TEN-1/0
E2	80-05-009	UC-2CRU8P SIN FIJACIÓN EN PUNTALES
P1	80-04-015	UC-FIJACIÓN PERNO MÁQUINA 5/8" X 12"
P2	80-04-001	UC-FIJACIÓN PERNO MÁQUINA 5/8" X 10"
V2	80-04-023	UC-TUERCA DE OJO 5/8"

CANTIDADES DE UNIDADES CONSTRUCTIVAS POR TIPOS DE POSTES Y CONDUCTOR		
REF.	40'	12m
	1/0 AAC-ACSR N° SECUENCIAL 60-50-190	1/0 AAC-ACSR N° SECUENCIAL 60-50-191
C6	2	2
E2	1	1
P1		1
P2	1	
V2	2	2

	MANUAL DE CONSTRUCCIÓN AÉREA	MONTAJE EN MEDIA TENSIÓN BIFÁSICO REMATE SENCILLO 1/0 AAC-ACSR
	Dibujado por: DH Fecha: 07/05	Revisado por: Revisión 0


NORMAS DE CONSTRUCCIÓN AÉREA	Versión:	2.2
		Fecha Aprob:



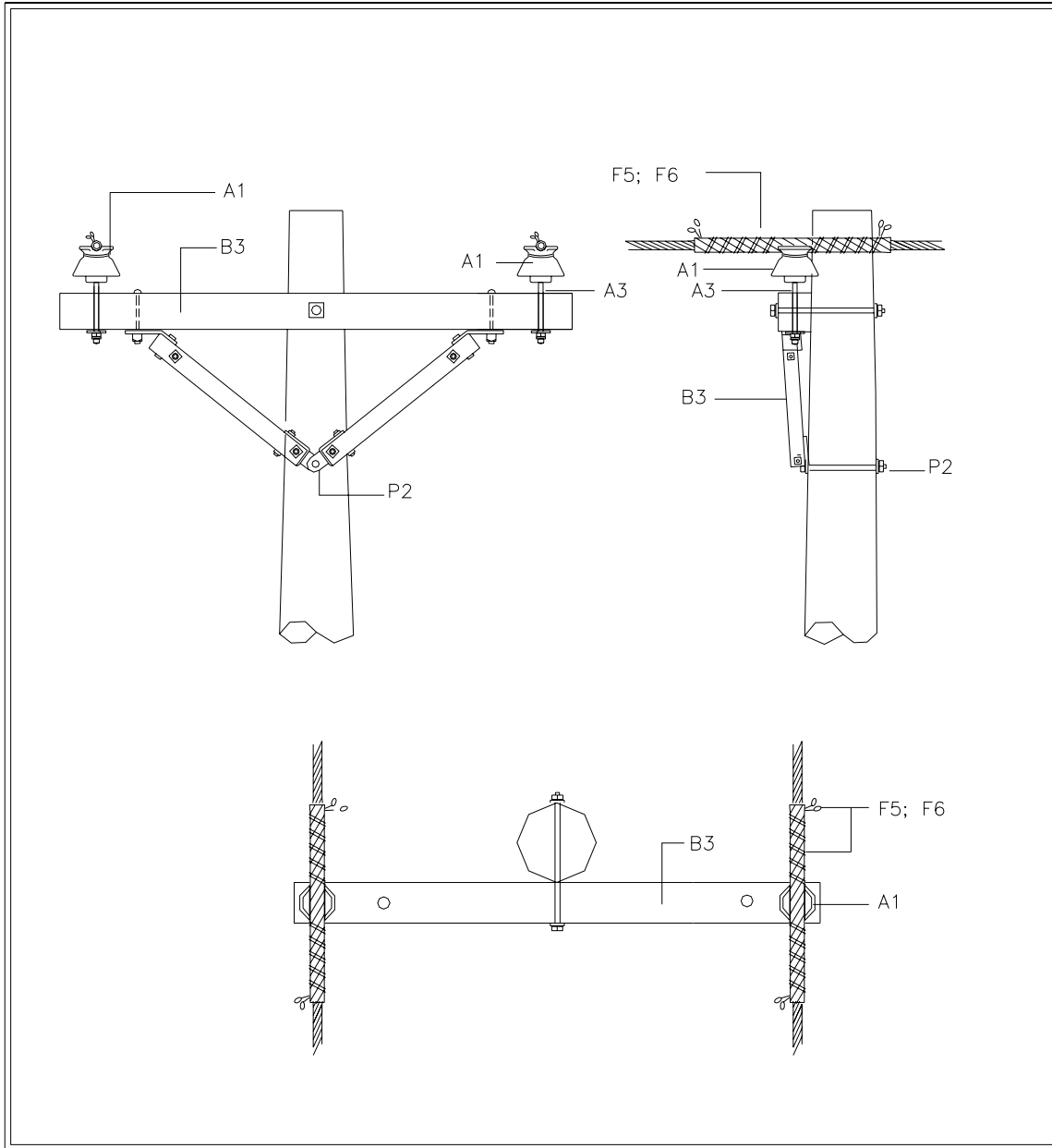
<p>MANUAL DE CONSTRUCCIÓN AÉREA VOLUMEN N°.2</p>	<p>MONTAJE EN MEDIA TENSÓN BIFÁSICO REMATE SENCILLO COND 1/0 AAC-ACSR</p>
<p>Dibujo: D.H. Revisado:</p> <p>Fecha: 07/05 Revisión N°:</p>	<p>NÚMERO SECUENCIAL 60-50-190/ 60-50-191</p> <p>PATRÓN-NC-B-13-00</p>

UNIDADES CONSTRUCTIVAS BASE		
REF.	CÓDIGO UC	DESCRIPCIÓN
A1	80-09-095	UC-1 AISL ESP 15KV
A3	80-09-077	UC-1 ESPIGA CRUC 13.2KV
B3	80-05-025	UC-1CRU8P SIN FIJACIÓN EN PUNTALES
F5	80-09-005	UC-AMARRE 1AISL 1/O AAC
F6	80-09-027	UC-AMARRE 1AISL 1/O ACSR
P2	80-04-001	UC-FIJACIÓN PERNO MÁQUINA 5/8" X 10"

CANTIDADES DE UNIDADES CONSTRUCTIVAS POR TIPOS DE POSTES Y CONDUCTOR				
REF.	40'	12m	40'	12m
	1/O AAC	1/O AAC	1/O ACSR	1/O ACSR
	Nº SECUENCIAL	Nº SECUENCIAL	Nº SECUENCIAL	Nº SECUENCIAL
	60-50-194	60-50-195	60-50-196	60-50-197
A1	2	2	2	2
A3	2	2	2	2
B3	1	1	1	1
F5	2	2		
F6			2	2
P2	1	1	1	1

	MANUAL DE CONSTRUCCIÓN AÉREA	MONTAJE EN MEDIA TENSIÓN BIFÁSICO ÁNGULO DE 0° a 5° COND 1/O AAC-ACSR
		NÚMERO SECUENCIAL 60-50-194/ 60-50-195/60-50-196 60-50-197 PATRÓN - NC-B-13-5
Dibujado por: DH	Revisado por: 	
Fecha: 07/05	Revisión 0	

NORMAS DE CONSTRUCCIÓN AÉREA	Version:	2.2
		Fecha Aprob:




<p>MANUAL DE CONSTRUCCIÓN AÉREA VOLUMEN N°.2</p>	<p>MONTAJE EN MEDIA TENSIÓN BIFÁSICO ÁNGULO DE 0° A 5° COND 1/0 AAC-ACSR</p>
<p>Dibujo: D.H. Revisado:</p> <p>Fecha: 07/05 Revisión N°:</p>	<p>NÚMERO SECUENCIAL 60-50-194/ 60-50-195/ 60-50-196 60-50-197</p> <p>PATRÓN-NC-B-13-5</p>

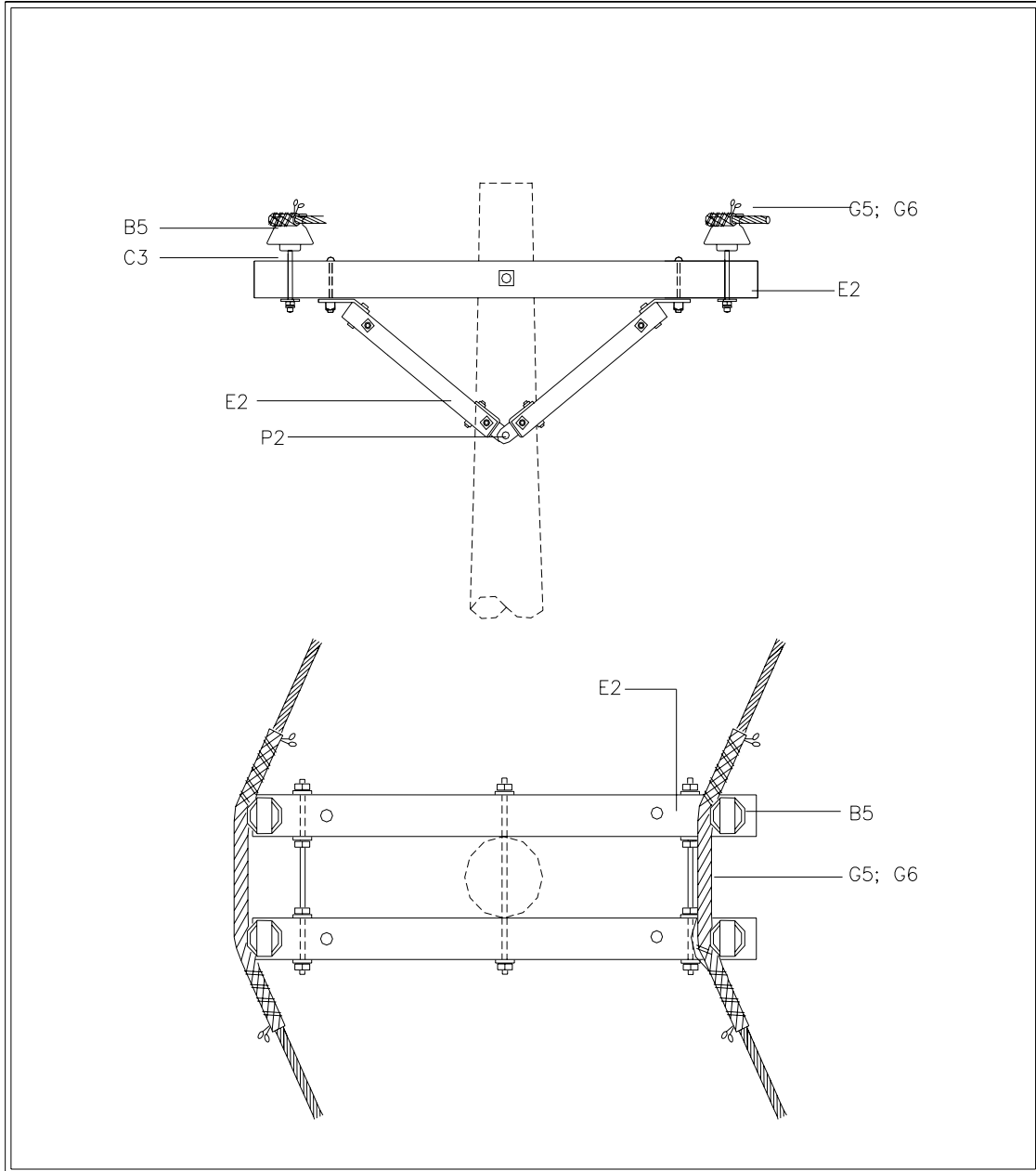
<p>NORMAS DE CONSTRUCCIÓN AÉREA</p>	<p>Versión:</p>	<p>2.2</p>
	<p>Fecha Aprob:</p>	<p>Nov-06</p>

UNIDADES CONSTRUCTIVAS BASE		
REF.	CÓDIGO UC	DESCRIPCIÓN
B5	80-09-087	UC-2 AISL ESP 15KV
C3	80-09-075	UC-2 ESPIGA CRUC 13.2KV
E2	80-05-009	UC-2CRU8P SIN FIJACIÓN EN PUNTALES
G5	80-09-007	UC-AMARRE 2AISL 1/O AAC
G6	80-09-009	UC-AMARRE 2AISL 1/O ACSR
P1	80-04-015	UC-FIJACIÓN PERNO MÁQUINA 5/8" X 12"
P2	80-04-001	UC-FIJACIÓN PERNO MÁQUINA 5/8" X 10"

CANTIDADES DE UNIDADES CONSTRUCTIVAS POR TIPOS DE POSTES Y CONDUCTOR				
REF.	40'	12m	40'	12m
	1/O AAC	1/O AAC	1/O ACSR	1/O ACSR
	Nº SECUENCIAL 60-50-199	Nº SECUENCIAL 60-50-200	Nº SECUENCIAL 60-50-201	Nº SECUENCIAL 60-50-202
B5	2	2	2	2
C3	2	2	2	2
E2	1	1	1	1
G5	2	2		
G6			2	2
P1		1		1
P2	1		1	

	MANUAL DE CONSTRUCCIÓN AÉREA	MONTAJE EN MEDIA TENSIÓN BIFÁSICO ÁNGULO DE 5° a 30° COND 1/O AAC-ACSR

NORMAS DE CONSTRUCCIÓN AÉREA	Versión:	2.2
		Fecha Aprob:




<p>MANUAL DE CONSTRUCCIÓN AÉREA VOLUMEN N°.2</p>	<p>MONTAJE EN MEDIA TENSIÓN BIFÁSICO ÁNGULO DE 5° A 30° COND 1/0 AAC-ACSR</p>
<p>Dibujo: D.H. Revisado:</p> <p>Fecha: 07/05 Revisión N°:</p>	<p>NÚMERO SECUENCIAL 60-50-199/ 60-50-200/ 60-50-201 60-50-202</p> <p>PATRÓN-NC-B-13-30</p>

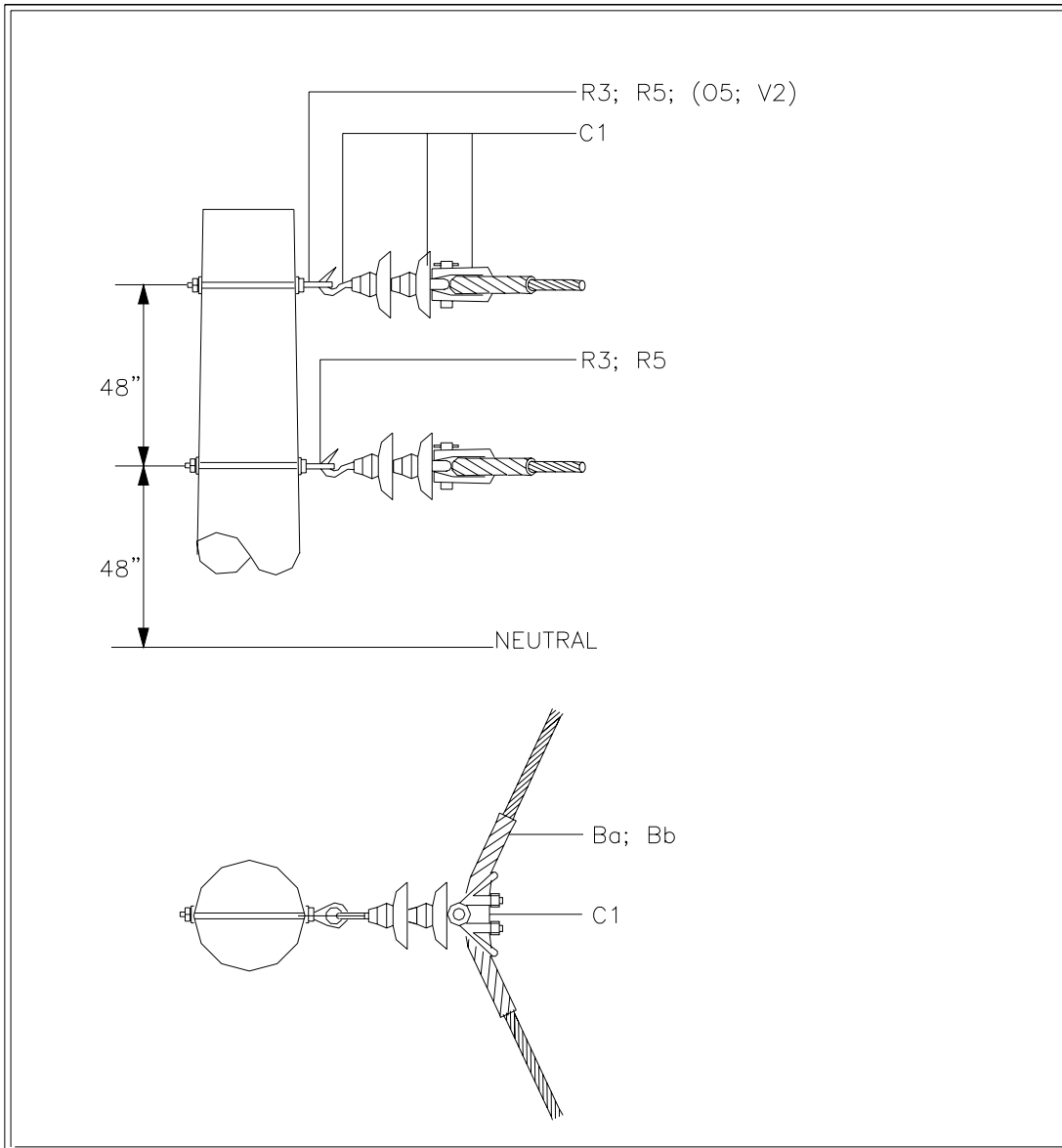
UNIDADES CONSTRUCTIVAS BASE		
REF.	CÓDIGO UC	DESCRIPCIÓN
C1	80-09-067	UC-2 AISL SUS 1/0 266 AL
O5	80-04-031	UC-FIJACIÓN CON ABRAZ DOBLE DE 7"Ø
R3	80-04-013	UC-PERNO OJO 5/8" X 8"
R5	80-04-017	UC-PERNO OJO 5/8" X 10"
V2	80-04-023	UC-TUERCA DE OJO 5/8"

MATERIALES ADICIONALES		
REF.	CÓDIGO MATERIAL	DESCRIPCIÓN
Ba	04-11-123	VARILLA PROTECTORA 1 AISL 23" 1/0 AAC
Bb	04-11-125	VARILLA PROTECTORA 1 AISL 25" 1/0 ACSR

CANTIDADES DE UNIDADES CONSTRUCTIVAS POR TIPOS DE POSTES Y CONDUCTOR				
REF.	40'	12m	40'	12m
	1/0 AAC	1/0 AAC	1/0 ACSR	1/0 ACSR
	Nº SECUENCIAL	Nº SECUENCIAL	Nº SECUENCIAL	Nº SECUENCIAL
	60-50-206	60-50-207	60-50-208	60-50-209
C1	2	2	2	2
O5		1		1
R3	1		1	
R5	1	1	1	1
V2		1		1
Ba	2	2		
Bb			2	2

	MANUAL DE CONSTRUCCIÓN AÉREA	MONTAJE EN MEDIA TENSIÓN BIFÁSICO CONSTRUCCIÓN VERTICAL ÁNGULO DE 30° a 60° COND 1/0 AAC-ACSR
		NÚMERO SECUENCIAL 60-50-206/ 60-50-207/60-50-208 60-50-209 PATRÓN - NC-B-13-60V
Dibujado por: DH	Revisado por:	
Fecha: 07/05	Revisión 0	


NORMAS DE CONSTRUCCIÓN AÉREA	Versión:	2.2
		Fecha Aprob:



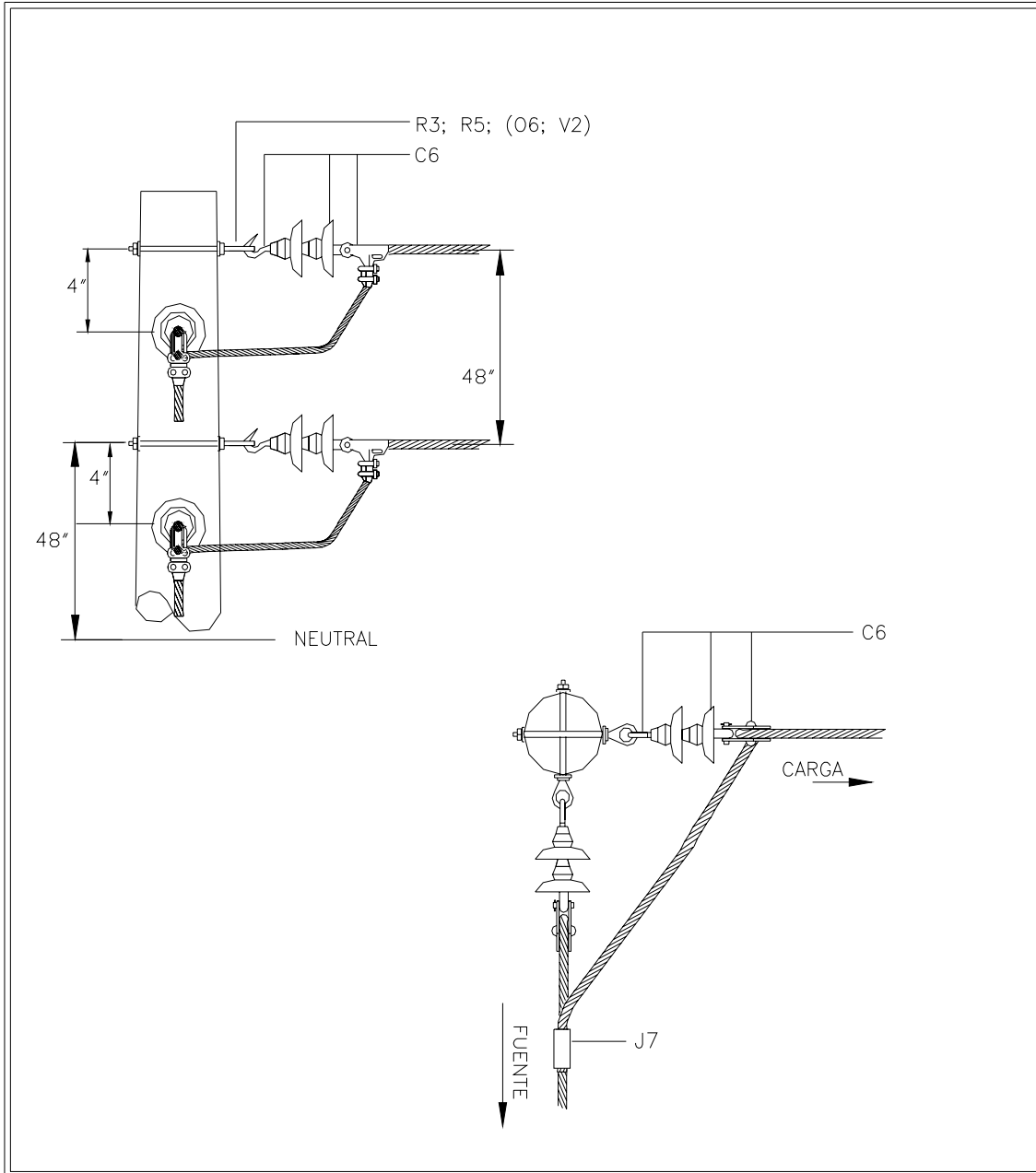
MANUAL DE CONSTRUCCIÓN AÉREA VOLUMEN N°.2		MONTAJE EN MEDIA TENSIÓN BIFÁSICO CONSTRUCCIÓN VERTICAL ÁNGULO DE 30° A 60° COND 1/0 AAC-ACSR
Dibujo: D.H.	Revisado:	NÚMERO SECUENCIAL 60-50-204/ 60-50-205/ 60-50-206 60-50-207
Fecha: 07/05	Revisión N°:	PATRÓN-NC-B-13-60V

UNIDADES CONSTRUCTIVAS BASE		
REF.	CÓDIGO UC	DESCRIPCIÓN
C6	80-09-055	UC-2AIS-TEN-1/0
J7	80-19-029	UC-CONEC TIPO CUÑA 1/0-1/0AL
R3	80-04-013	UC-PERNO OJO 5/8" X 8"
R5	80-04-017	UC-PERNO OJO 5/8" X 10"
O6	80-04-011	UC-FIJACIÓN CON ABRAZ DOBLE DE 8"Ø
V2	80-04-023	UC-TUERCA DE OJO 5/8"

CANTIDADES DE UNIDADES CONSTRUCTIVAS POR TIPOS DE POSTES Y CONDUCTOR		
REF.	40'	12m
	1/0 AAC-ACSR Nº SECUENCIAL 60-50-210	1/0 AAC-ACSR Nº SECUENCIAL 60-50-211
C6	4	4
J7	2	2
R3	2	
R5	2	2
O6		2
V2		2

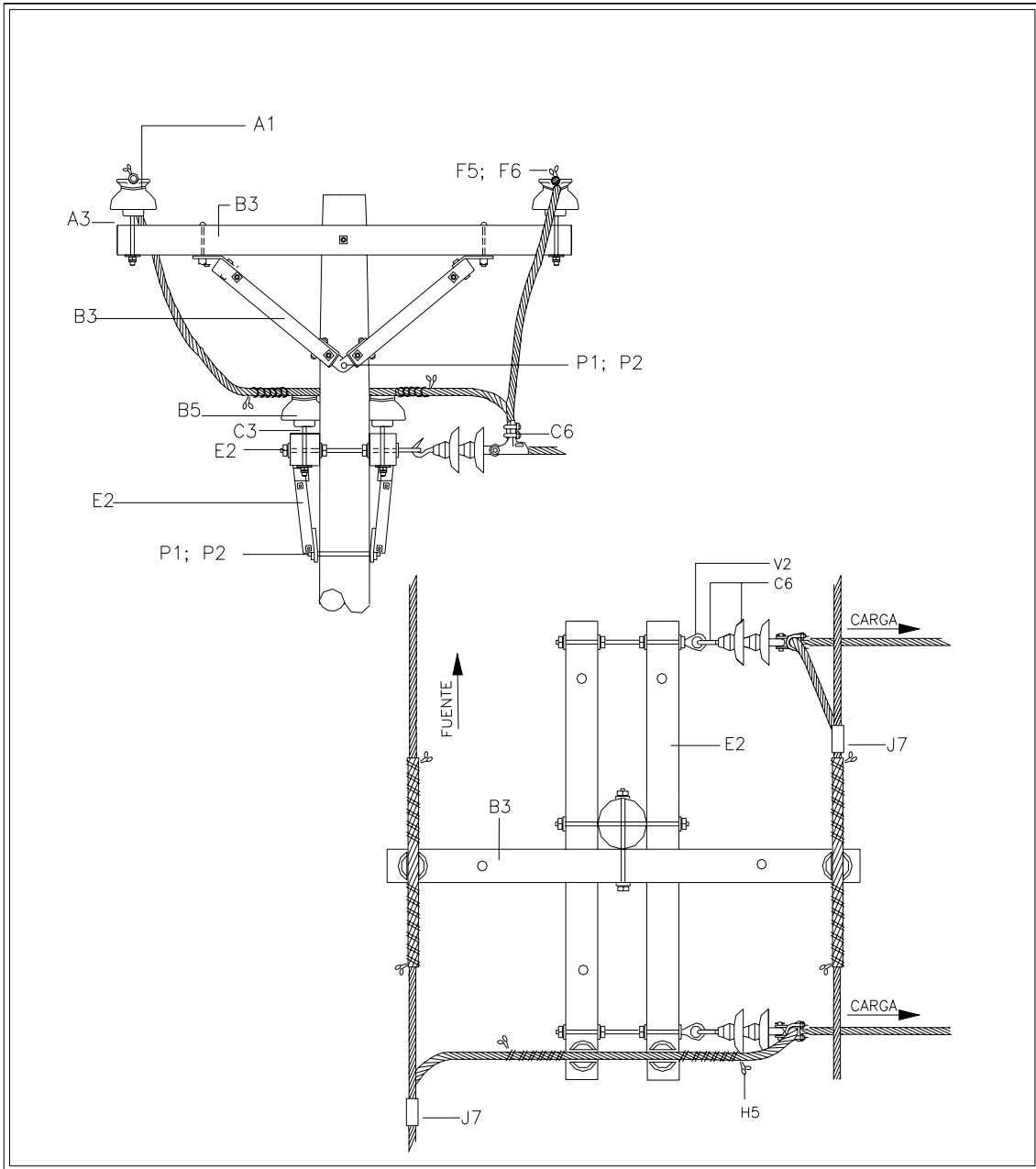
	MANUAL DE CONSTRUCCIÓN AÉREA	MONTAJE EN MEDIA TENSIÓN BIFÁSICO CONSTRUCCIÓN VERTICAL ÁNGULO DE 60° a 90° 1/0 AAC-ACSR
		NÚMERO SECUENCIAL 60-50-210/ 60-50-211 PATRÓN - NC-B-13-90V
Dibujado por: DH	Revisado por: Revisión 0	
Fecha: 07/05		

NORMAS DE CONSTRUCCIÓN AÉREA	Versión:	2.2
		Fecha Aprob:



<p>MANUAL DE CONSTRUCCIÓN AÉREA VOLUMEN N°.2</p>	<p>MONTAJE EN MEDIA TENSIÓN BIFÁSICO CONSTRUCCIÓN VERTICAL ÁNGULO DE 60° A 90° COND 1/0 AAC-ACSR</p>
<p>Dibujo: D.H. Revisado: Fecha: 07/05 Revisión N°:</p>	<p>NÚMERO SECUENCIAL 60-50-210/ 60-50-211 PATRÓN-NC-B-13-90V</p>

UNIDADES CONSTRUCTIVAS BASE				
REF.	CÓDIGO UC	DESCRIPCIÓN		
A1	80-09-095	UC-1 AISL ESP 15KV		
A3	80-09-077	UC-1 ESPIGA CRUC 13.2KV		
B3	80-05-025	UC-1CRU8P SIN FIJACIÓN EN PUNTALES		
B5	80-09-087	UC-2 AISL ESP 15KV		
C3	80-09-075	UC-2 ESPIGA CRUC 13.2KV		
C6	80-09-055	UC-2AIS-TEN-1/0		
E2	80-05-009	UC-2CRU8P SIN FIJACIÓN EN PUNTALES		
F5	80-09-005	UC-AMARRE 1AISL 1/0 AAC		
F6	80-09-027	UC-AMARRE 1AISL 1/0 ACSR		
H5	80-09-003	UC-AMARRE A AISL CARRETE		
J7	80-19-029	UC-CONEC TIPO CUÑA 1/0-1/0AL		
P1	80-04-015	UC-FIJACIÓN PERNO MÁQUINA 5/8" X 12"		
P2	80-04-001	UC-FIJACIÓN PERNO MÁQUINA 5/8" X 10"		
V2	80-04-023	UC-TUERCA DE OJO 5/8"		
CANTIDADES DE UNIDADES CONSTRUCTIVAS POR TIPOS DE POSTES Y CONDUCTOR				
REF.	45'	14m	45'	14m
	1/0 AAC	1/0 AAC	1/0 ACSR	1/0 ACSR
	Nº SECUENCIAL	Nº SECUENCIAL	Nº SECUENCIAL	Nº SECUENCIAL
	60-50-214	60-50-215	60-50-216	60-50-217
A1	2	2	2	2
A3	2	2	2	2
B3	1	1	1	1
B5	1	1	1	1
C3	1	1	1	1
C6	2	2	2	2
E2	1	1	1	1
F5	2	2		
F6			2	2
H5	1	1	1	1
J7	2	2	2	2
P1		2		2
P2	2		2	
V2	2	2	2	2
 MANUAL DE CONSTRUCCIÓN AÉREA			MONTAJE EN MEDIA TENSIÓN BIFÁSICO DERIVACIÓN COND 1/0 AAC-ACSR	
Dibujado por: DH		Revisado por: Revisión 0		NÚMERO SECUENCIAL 60-50-214/ 60-50-215/60-50-216 60-50-217 PATRÓN - NC-B-13-100
Fecha: 07/05				




<p>MANUAL DE CONSTRUCCIÓN AÉREA VOLUMEN N°.2</p>	<p>MONTAJE EN MEDIA TENSÓN BIFÁSICO DERIVACIÓN COND 1/0 AAC-ACSR</p>
<p>Dibujo: D.H. Revisado: Fecha: 07/05 Revisión N°:</p>	<p>NÚMERO SECUENCIAL 60-50-214/ 60-50-215/ 60-50-216 60-50-217 PATRÓN-NC-B-13-100</p>

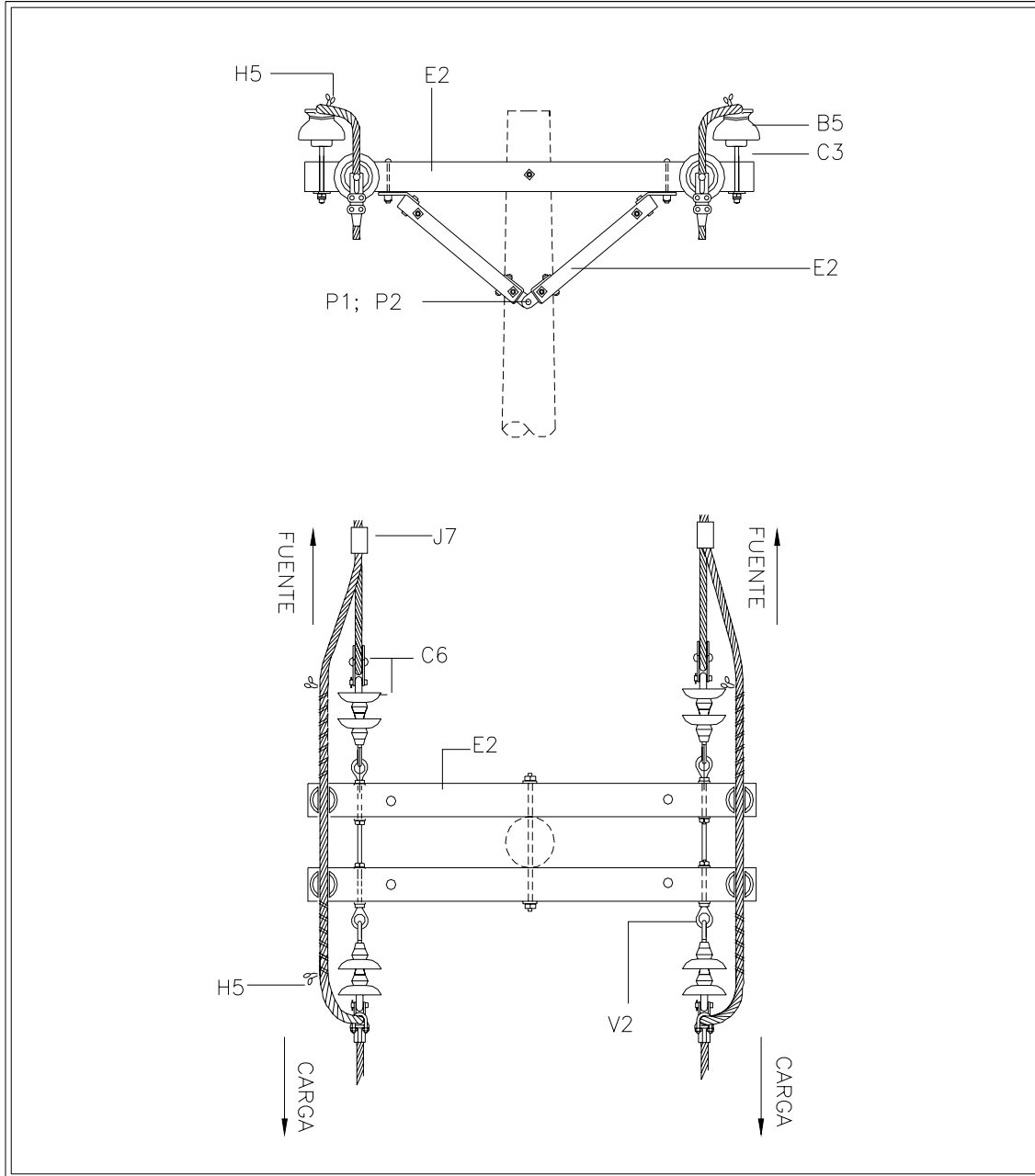
<p>NORMAS DE CONSTRUCCIÓN AÉREA</p>	<p>Versión:</p>	<p>2.2</p>
	<p>Fecha Aprob:</p>	<p>Nov-06</p>

UNIDADES CONSTRUCTIVAS BASE		
REF.	CÓDIGO UC	DESCRIPCIÓN
B5	80-09-087	UC-2 AISL ESP 15KV
C3	80-09-075	UC-2 ESPIGA CRUC 13.2KV
C6	80-09-055	UC-2AIS-TEN-1/0
E2	80-05-009	UC-2CRU8P SIN FIJACIÓN EN PUNTALES
H5	80-09-003	UC-AMARRE A AISL CARRETE
J7	80-19-029	UC-CONEC TIPO CUÑA 1/0-1/0AL
P1	80-04-015	UC-FIJACIÓN PERNO MÁQUINA 5/8" X 12"
P2	80-04-001	UC-FIJACIÓN PERNO MÁQUINA 5/8" X 10"
V2	80-04-023	UC-TUERCA DE OJO 5/8"

CANTIDADES DE UNIDADES CONSTRUCTIVAS POR TIPOS DE POSTES Y CONDUCTOR		
REF.	40'	12m
	1/0 AAC-ACSR N° SECUENCIAL 60-50-220	1/0 AAC-ACSR N° SECUENCIAL 60-50-221
B5	2	2
C3	2	2
C6	4	4
E2	1	1
H5	2	2
J7	2	2
P1		1
P2	1	
V2	4	4

	MANUAL DE CONSTRUCCIÓN AÉREA	MONTAJE EN MEDIA TENSIÓN BIFÁSICO DOBLE REMATE 1/0 AAC-ACSR
		NÚMERO SECUENCIAL 60-50-220/ 60-50-221 PATRÓN - NC-B-13-180
Dibujado por: DH	Revisado por: 	
Fecha: 07/05	Revisión 0	

NORMAS DE CONSTRUCCIÓN AÉREA	Versión:	2.2
		Fecha Aprob:



<p>MANUAL DE CONSTRUCCIÓN AÉREA VOLUMEN N°.2</p>	<p>MONTAJE EN MEDIA TENSIÓN BIFÁSICO DOBLE REMATE ÁNGULO DE 0° A 60° COND 1/0 AAC-ACSR</p>
<p>Dibujo: D.H. Revisado: Fecha: 07/05 Revisión N°:</p>	<p>NÚMERO SECUENCIAL 60-50-220/ 60-50-221 PATRÓN-NC-B-13-180</p>