

CAPÍTULO No. 9

**Patrones De Construcción Para El Sistema En
Media Tensión Bifásico 34.5/19.9 Kv**

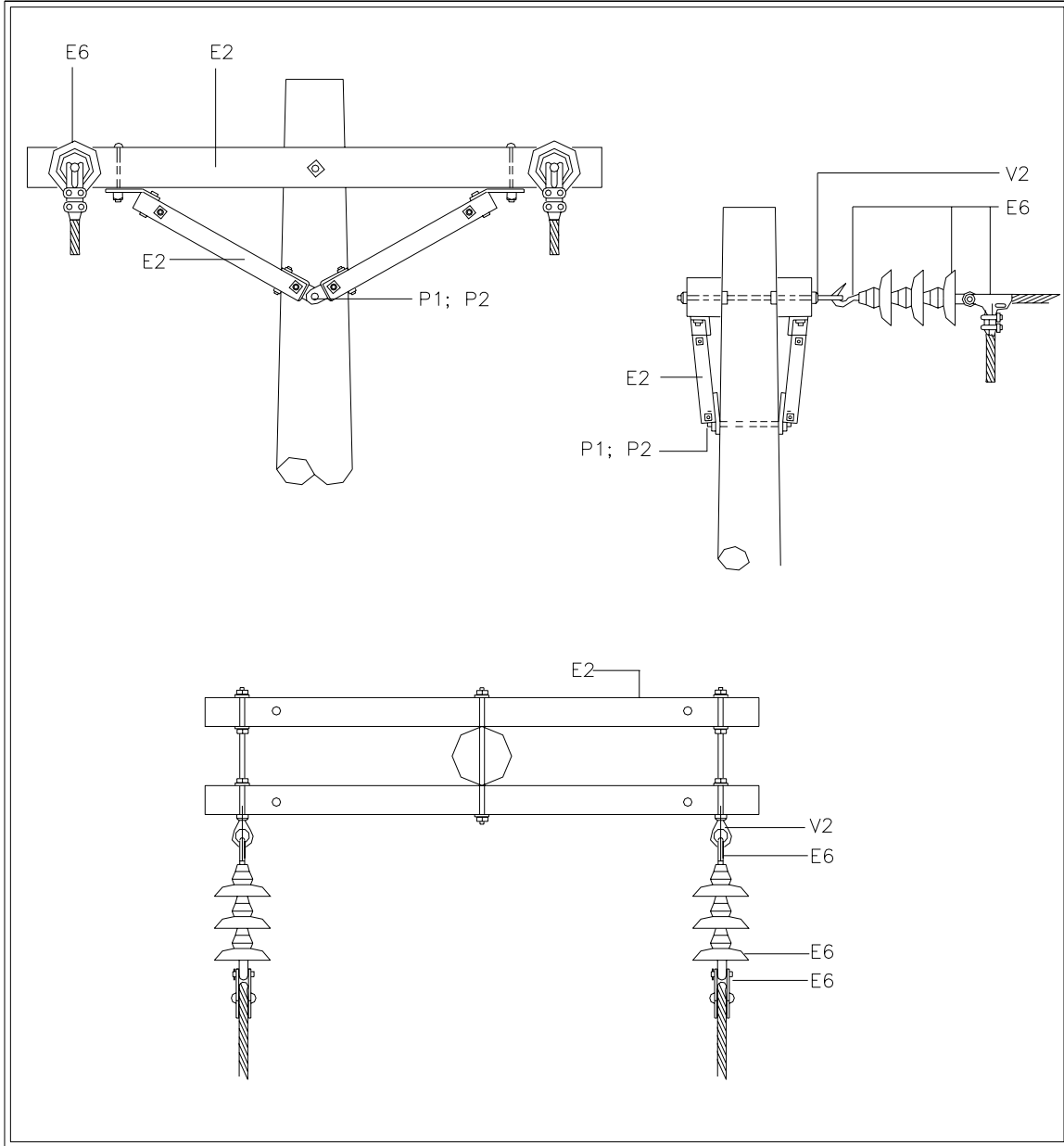
NORMAS DE CONSTRUCCIÓN AÉREA	Versión:	2.2
	Fecha Aprob:	Nov-06

UNIDADES CONSTRUCTIVAS BASE		
REF.	CÓDIGO UC	DESCRIPCIÓN
E6	80-09-051	UC-3AIS-TEN-1/0 34.5KV
E2	80-05-009	UC-2CRU8P SIN FIJACIÓN EN PUNTALES
P1	80-04-015	UC-FIJACIÓN PERNO MÁQUINA 5/8" X 12"
P2	80-04-001	UC-FIJACIÓN PERNO MÁQUINA 5/8" X 10"
V2	80-04-023	UC-TUERCA DE OJO 5/8"

CANTIDADES DE UNIDADES CONSTRUCTIVAS POR TIPOS DE POSTES Y CONDUCTOR		
REF.	40'	12m
	1/0 AAC-ACSR N° SECUENCIAL 60-50-340	1/0 AAC-ACSR N° SECUENCIAL 60-50-341
E6	2	2
E2	1	1
P1		1
P2	1	
V2	2	2

	MANUAL DE CONSTRUCCIÓN AÉREA	MONTAJE EN MEDIA TENSIÓN BIFÁSICO REMATE SENCILLO 1/0 AAC-ACSR
		NÚMERO SECUENCIAL 60-50-340/ 60-50-341 PATRÓN - NC-B-34-00
Dibujado por: DH	Revisado por: Revisión 0	
Fecha: 07/05		

NORMAS DE CONSTRUCCIÓN AÉREA	Versión:	2.2
	Fecha Aprob:	Nov-06




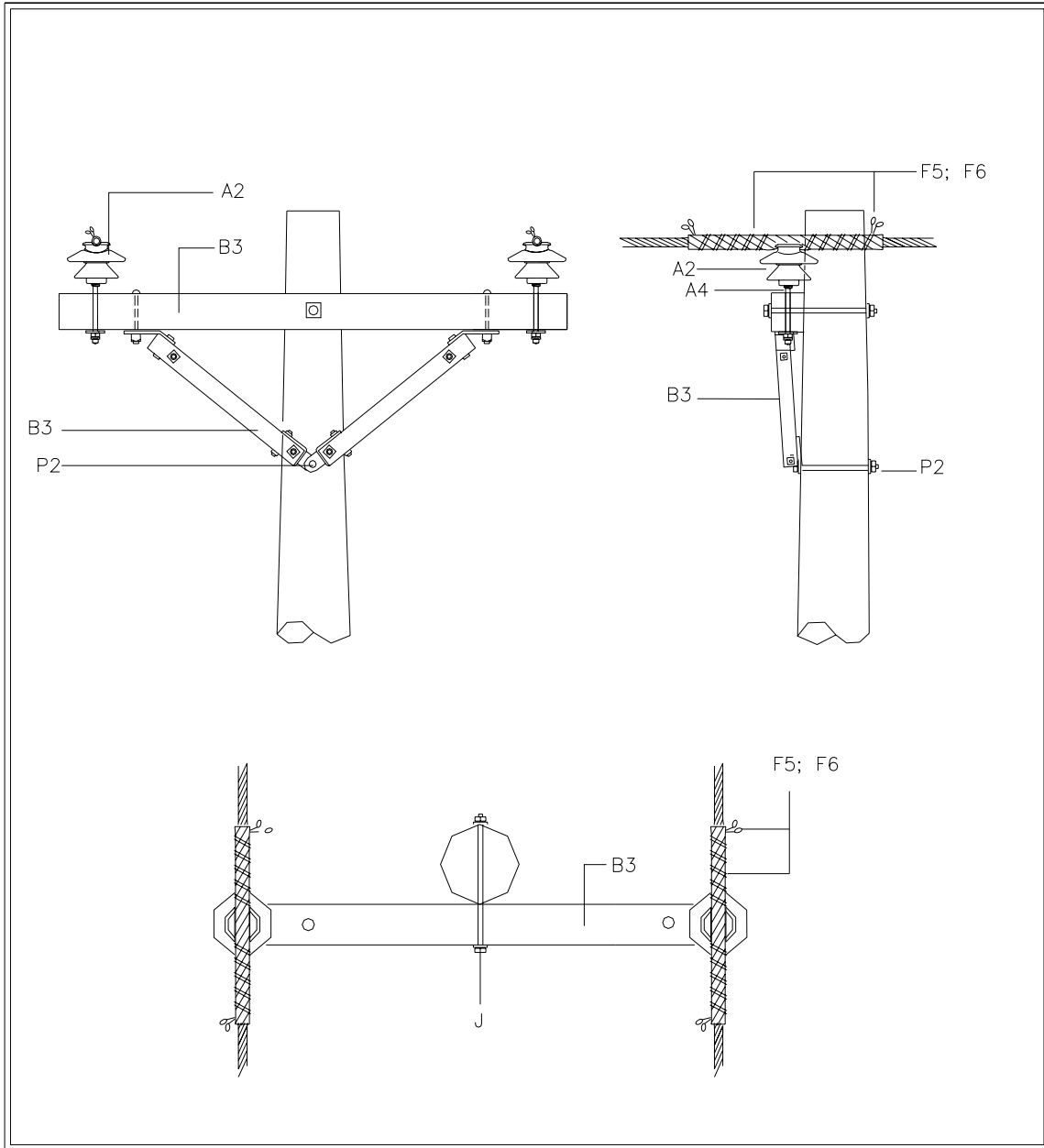
<p>MANUAL DE CONSTRUCCIÓN AÉREA VOLUMEN N°.2</p>	<p>MONTAJE EN MEDIA TENSÓN BIFÁSICO REMATE SENCILLO COND 1/0 AAC-ACSR</p>
<p>Dibujo: D.H. Revisado:</p> <p>Fecha: 07/05 Revisión N°:</p>	<p>NÚMERO SECUENCIAL 60-50-340/ 60-50-341</p> <p>PATRÓN-NC-B-34-00</p>

<p>NORMAS DE CONSTRUCCIÓN AÉREA</p>	<p>Versión:</p>	<p>2.2</p>
	<p>Fecha Aprob:</p>	<p>Nov-06</p>

UNIDADES CONSTRUCTIVAS BASE		
REF.	CÓDIGO UC	DESCRIPCIÓN
A2	80-09-085	UC-1 AISL ESP 34.5KV TIPO FALDA
A4	80-09-073	UC-1 ESPIGA CRUC 34.5KV
B3	80-05-025	UC-1CRU8P SIN FIJACIÓN EN PUNTALES
F5	80-09-005	UC-AMARRE 1AISL 1/O AAC
F6	80-09-027	UC-AMARRE 1AISL 1/O ACSR
P2	80-04-001	UC-FIJACIÓN PERNO MÁQUINA 5/8" X 10"

CANTIDADES DE UNIDADES CONSTRUCTIVAS POR TIPOS DE POSTES Y CONDUCTOR				
REF.	40'	12m	40'	12m
	1/O AAC	1/O AAC	1/O ACSR	1/O ACSR
	Nº SECUENCIAL 60-50-345	Nº SECUENCIAL 60-50-346	Nº SECUENCIAL 60-50-347	Nº SECUENCIAL 60-50-348
A2	2	2	2	2
A4	2	2	2	2
B3	1	1	1	1
F5	2	2		
F6			2	2
P2	1	1	1	1

	MANUAL DE CONSTRUCCIÓN AÉREA		MONTAJE EN MEDIA TENSIÓN BIFÁSICO ÁNGULO DE 0° a 5° COND 1/O AAC-ACSR	
	Dibujado por: DH Fecha: 07/05	Revisado por: Revisión 0	NÚMERO SECUENCIAL 60-50-345/ 60-50-346/60-50-347 60-50-348 PATRÓN - NC-B-34-5	




MANUAL DE CONSTRUCCIÓN AÉREA VOLUMEN N°.2		MONTAJE PRIMARIO BIFÁSICO ANGULO DE 0° A 5° COND 1/0 AAC-ACSR	
Dibujo: D.H.	Revisado:	NÚMERO SECUENCIAL 60-50-345/ 60-50-346/ 60-50-347 60-50-348	
Fecha: 07/05	Revisión N°:	PATRÓN-NC-B-34-5	

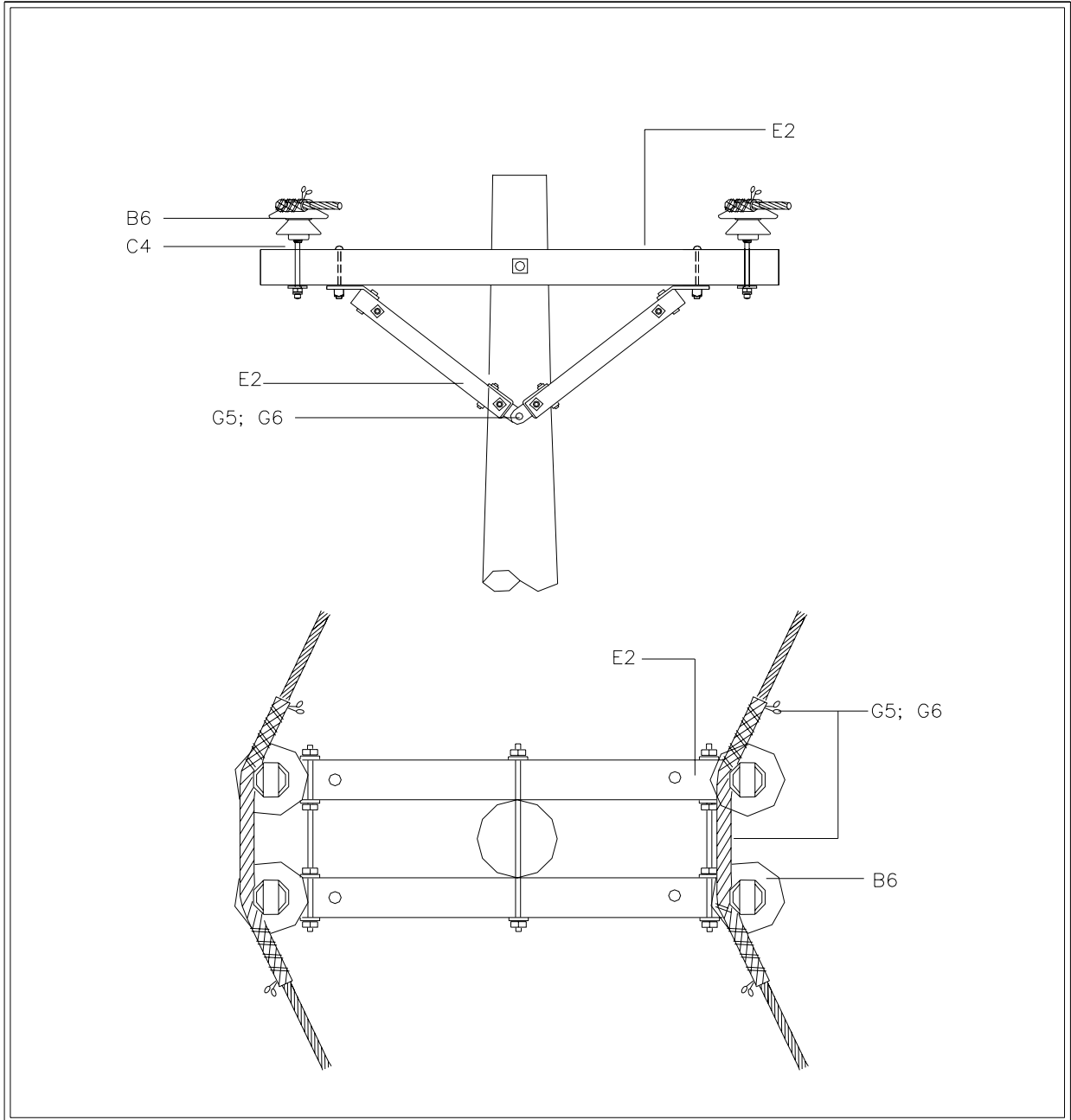
NORMAS DE CONSTRUCCIÓN AÉREA	Versión:	2.2
	Fecha Aprob:	Nov-06

UNIDADES CONSTRUCTIVAS BASE		
REF.	CÓDIGO UC	DESCRIPCIÓN
B6	80-09-069	UC-2 AISL ESP 34.5KV FALDA
C4	80-09-071	UC-2 ESPIGA CRUC 34.5KV
E2	80-05-009	UC-2CRU8P SIN FIJACIÓN EN PUNTALES
G5	80-09-007	UC-AMARRE 2AISL 1/O AAC
G6	80-09-009	UC-AMARRE 2AISL 1/O ACSR
P1	80-04-015	UC-FIJACIÓN PERNO MÁQUINA 5/8" X 12"
P2	80-04-001	UC-FIJACIÓN PERNO MÁQUINA 5/8" X 10"

CANTIDADES DE UNIDADES CONSTRUCTIVAS POR TIPOS DE POSTES Y CONDUCTOR				
REF.	40'	12m	40'	12m
	1/O AAC	1/O AAC	1/O ACSR	1/O ACSR
	Nº SECUENCIAL 60-50-350	Nº SECUENCIAL 60-50-351	Nº SECUENCIAL 60-50-352	Nº SECUENCIAL 60-50-353
B6	2	2	2	2
C4	2	2	2	2
E2	1	1	1	1
G5	2	2		
G6			2	2
P1		1		1
P2	1		1	

	MANUAL DE CONSTRUCCIÓN AÉREA	MONTAJE EN MEDIA TENSIÓN BIFÁSICO ÁNGULO DE 5° a 30° COND 1/O AAC-ACSR

NORMAS DE CONSTRUCCIÓN AÉREA	Versión:	2.2
		Fecha Aprob:




MANUAL DE CONSTRUCCIÓN AÉREA VOLUMEN N°.2		MONTAJE EN MEDIA TENSIÓN BIFÁSICO ÁNGULO DE 5° A 30° COND 1/0 AAC-ACSR	
Dibujo: D.H.	Revisado:	NÚMERO SECUENCIAL 60-50-350/ 60-50-351/ 60-50-352 60-50-353	
Fecha: 07/05	Revisión N°:	PATRÓN-NC-B-34-30	

NORMAS DE CONSTRUCCIÓN AÉREA	Versión:	2.2
	Fecha Aprob:	Nov-06

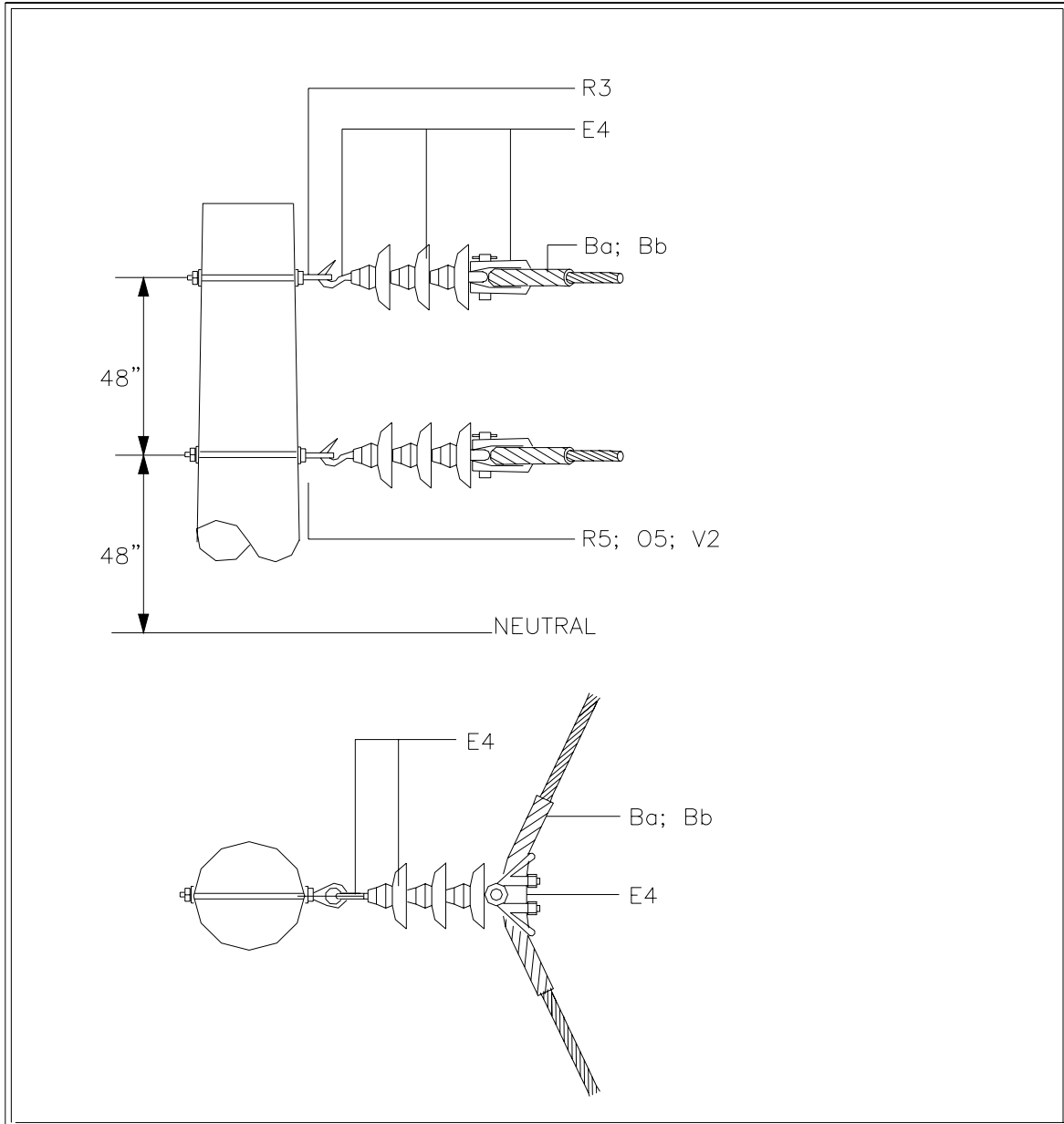
UNIDADES CONSTRUCTIVAS BASE		
REF.	CÓDIGO UC	DESCRIPCIÓN
E4	80-09-041	UC-3 AISL SUS 1/0 266 AL 34.5KV
O5	80-04-031	UC-FIJACIÓN CON ABRAZ DOBLE DE 7"Ø
R3	80-04-013	UC-PERNO OJO 5/8" X 8"
R5	80-04-017	UC-PERNO OJO 5/8" X 10"
V2	80-04-023	UC-TUERCA DE OJO 5/8"

MATERIALES ADICIONALES		
REF.	CÓDIGO MATERIAL	DESCRIPCIÓN
Ba	04-11-123	VARILLA PROTECTORA 1 AISL 23" 1/0 AAC
Bb	04-11-125	VARILLA PROTECTORA 1 AISL 25" 1/0 ACSR

CANTIDADES DE UNIDADES CONSTRUCTIVAS POR TIPOS DE POSTES Y CONDUCTOR				
REF.	40'	12m	40'	12m
	1/0 AAC	1/0 AAC	1/0 ACSR	1/0 ACSR
	Nº SECUENCIAL	Nº SECUENCIAL	Nº SECUENCIAL	Nº SECUENCIAL
	60-50-356	60-50-357	60-50-358	60-50-359
E4	2	2	2	2
O5		1		1
R3	1		1	
R5	1	1	1	1
V2		1		1
Ba	2	2		
Bb			2	2

	MANUAL DE CONSTRUCCIÓN AÉREA		MONTAJE EN MEDIA TENSIÓN BIFÁSICO CONSTRUCCIÓN VERTICAL ÁNGULO DE 30° a 60° COND 1/0 AAC-ACSR	
	Dibujado por: DH	Revisado por:	NÚMERO SECUENCIAL 60-50-356/ 60-50-357/60-50-358 60-50-359 PATRÓN - NC-B-34-60V	
Fecha: 07/05	Revisión 0			

NORMAS DE CONSTRUCCIÓN AÉREA	Versión:	2.2
		Fecha Aprob:




<p>MANUAL DE CONSTRUCCIÓN AEREA VOLUMEN N°.2</p>	<p>MONTAJE EN MEDIA TENSÓN BIFÁSICO CONSTRUCCIÓN VERTICAL ÁNGULO DE 30° A 60° COND 1/0 AAC-ACSR</p>
<p>Dibujo: D.H. Revisado: Fecha: 07/05 Revisión N°:</p>	<p>NÚMERO SECUENCIAL 60-50-356/ 60-50-357/ 60-50-358 60-50-359 PATRÓN-NC-B-34-60V</p>

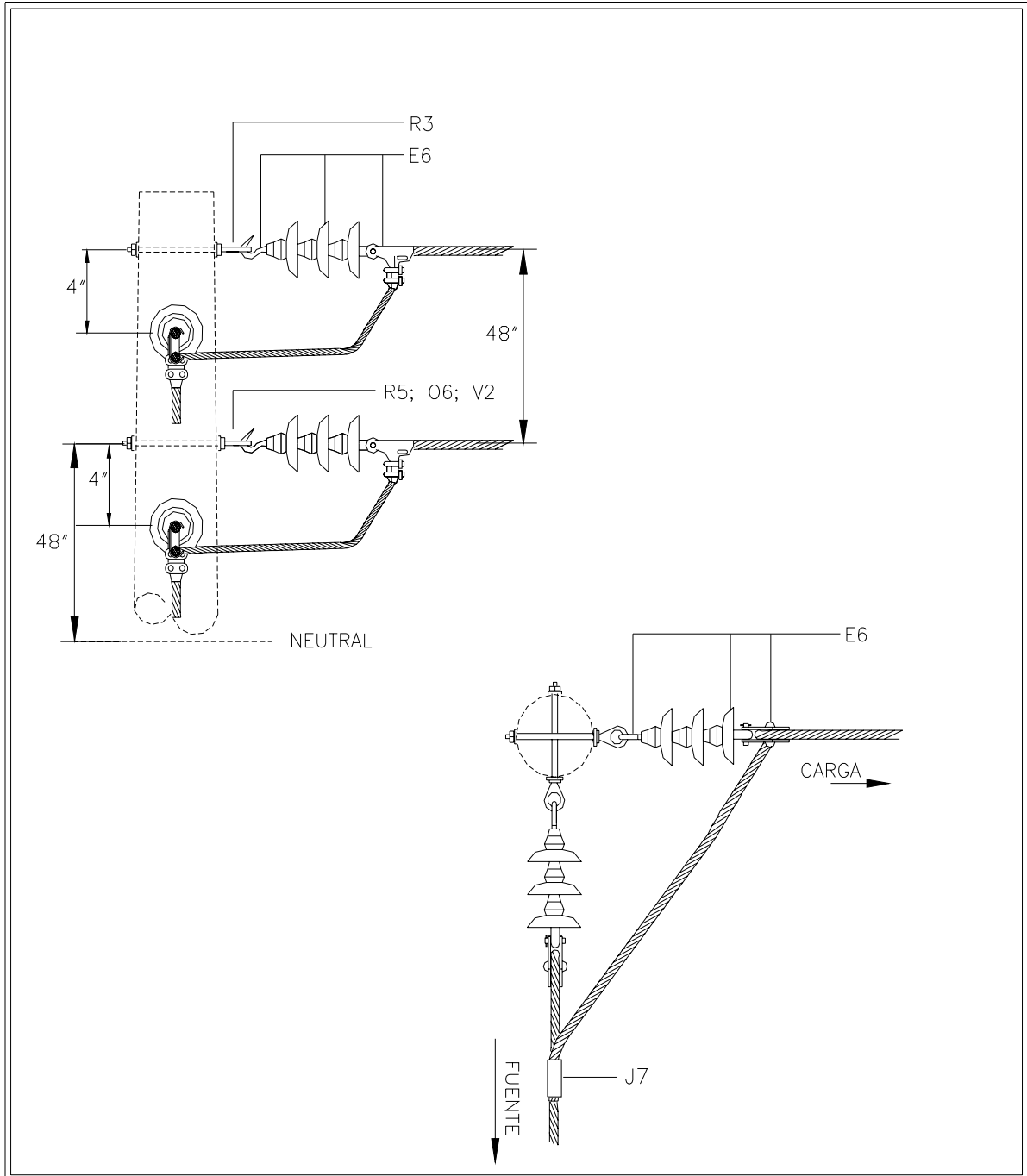
<p>NORMAS DE CONSTRUCCIÓN AÉREA</p>	<p>Versión:</p>	<p>2.2</p>
	<p>Fecha Aprob:</p>	<p>Nov-06</p>

UNIDADES CONSTRUCTIVAS BASE		
REF.	CÓDIGO UC	DESCRIPCIÓN
E6	80-09-051	UC-3AIS-TEN-1/0 34.5KV
J7	80-19-029	UC-CONEC TIPO CUÑA 1/0-1/0AL
R3	80-04-013	UC-PERNO OJO 5/8" X 8"
R5	80-04-017	UC-PERNO OJO 5/8" X 10"
O6	80-04-011	UC-FIJACIÓN CON ABRAZ DOBLE DE 8"Ø
V2	80-04-023	UC-TUERCA DE OJO 5/8"

CANTIDADES DE UNIDADES CONSTRUCTIVAS POR TIPOS DE POSTES Y CONDUCTOR		
REF.	40'	12m
	1/0 AAC-ACSR N° SECUENCIAL 60-50-363	1/0 AAC-ACSR N° SECUENCIAL 60-50-364
E6	4	4
J7	2	2
R3	2	
R5	2	2
O6		2
V2		2

	MANUAL DE CONSTRUCCIÓN AÉREA	MONTAJE EN MEDIA TENSIÓN BIFÁSICO CONSTRUCCIÓN VERTICAL ÁNGULO DE 60° a 90° 1/0 AAC-ACSR
		NÚMERO SECUENCIAL 60-50-363/ 60-50-364 PATRÓN - NC-B-34-90V
Dibujado por: DH	Revisado por: 	
Fecha: 07/05	Revisión 0	

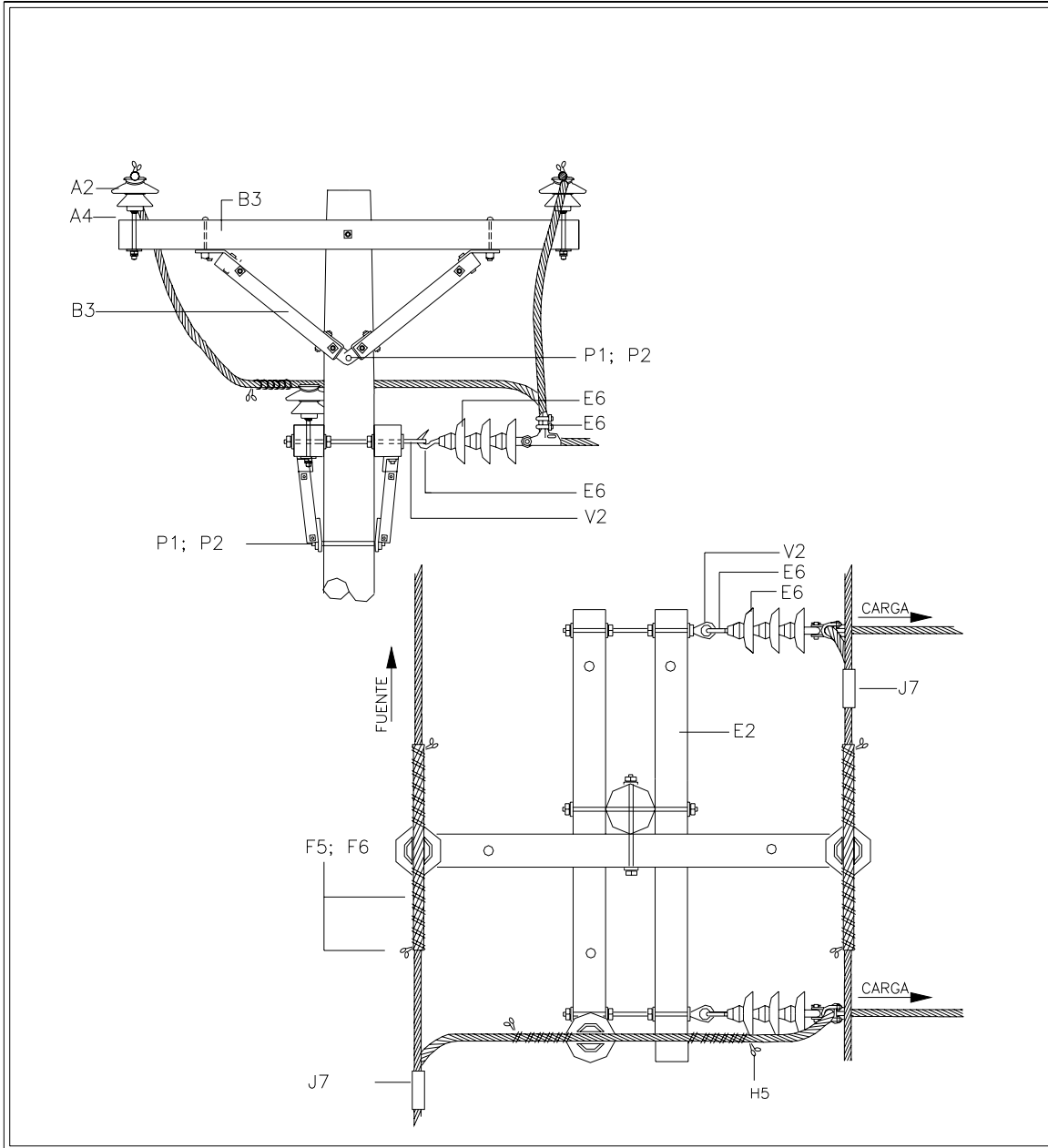
NORMAS DE CONSTRUCCIÓN AÉREA	Versión:	2.2
	Fecha Aprob:	Nov-06



<p>MANUAL DE CONSTRUCCIÓN AÉREA VOLUMEN N°.2</p>	<p>MONTAJE EN MEDIA TENSIÓN BIFÁSICO CONSTRUCCIÓN VERTICAL ÁNGULO DE 60° A 90° COND 1/0 AAC-ACSR</p>
<p>Dibujo: D.H. Revisado: Fecha: 07/05 Revisión N°:</p>	<p>NÚMERO SECUENCIAL 60-50-363/ 60-50-364 PATRÓN-NC-B-34-90V</p>

<p>NORMAS DE CONSTRUCCIÓN AÉREA</p>	<p>Versión:</p>	<p>2-2</p>
	<p>Fecha Aprob:</p>	<p>Nov-06</p>


UNIDADES CONSTRUCTIVAS BASE				
REF.	CÓDIGO UC	DESCRIPCIÓN		
A2	80-09-085	UC-1 AISL ESP 34.5KV TIPO FALDA		
A4	80-09-073	UC-1 ESPIGA CRUC 34.5KV		
B3	80-05-025	UC-1CRU8P SIN FIJACIÓN EN PUNTALES		
B6	80-09-069	UC-2 AISL ESP 34.5KV FALDA		
C4	80-09-071	UC-2 ESPIGA CRUC 34.5KV		
E6	80-09-051	UC-3AIS-TEN-1/0 34.5KV		
E2	80-05-009	UC-2CRU8P SIN FIJACIÓN EN PUNTALES		
F5	80-09-005	UC-AMARRE 1AISL 1/0 AAC		
F6	80-09-027	UC-AMARRE 1AISL 1/0 ACSR		
H5	80-09-003	UC-AMARRE A AISL CARRETE		
J7	80-19-029	UC-CONEC TIPO CUÑA 1/0-1/0AL		
P1	80-04-015	UC-FIJACIÓN PERNO MÁQUINA 5/8" X 12"		
P2	80-04-001	UC-FIJACIÓN PERNO MÁQUINA 5/8" X 10"		
V2	80-04-023	UC-TUERCA DE OJO 5/8"		
CANTIDADES DE UNIDADES CONSTRUCTIVAS POR TIPOS DE POSTES Y CONDUCTOR				
REF.	45'	14m	45'	14m
	1/0 AAC	1/0 AAC	1/0 ACSR	1/0 ACSR
	Nº SECUENCIAL 60-50-368	Nº SECUENCIAL 60-50-369	Nº SECUENCIAL 60-50-370	Nº SECUENCIAL 60-50-371
A2	3	3	3	3
A4	3	3	3	3
B3	1	1	1	1
B6	1	1	1	1
C4	1	1	1	1
E6	2	2	2	2
E2	1	1	1	1
F5	2	2		
F6			2	2
H5	1	1	1	1
J7	2	2	2	2
P1		2		2
P2	2		2	
V2	2	2	2	2
 MANUAL DE CONSTRUCCIÓN AÉREA			MONTAJE EN MEDIA TENSIÓN BIFÁSICO DERIVACIÓN COND 1/0 AAC-ACSR	
			Dibujado por: DH Fecha: 07/05	Revisado por: Revisión 0



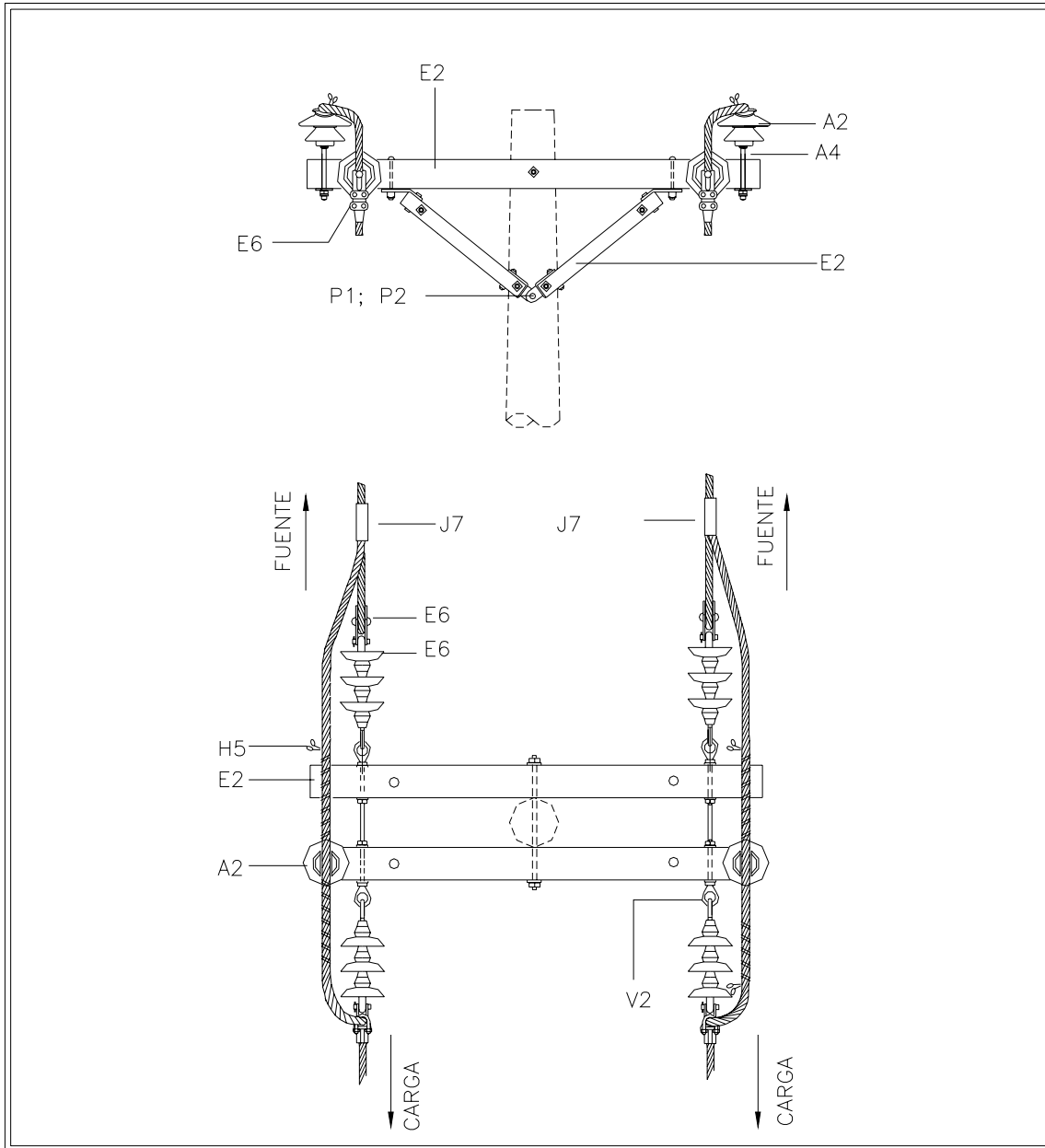
MANUAL DE CONSTRUCCIÓN AÉREA VOLUMEN N°.2		MONTAJE EN MEDIA TENSÓN BIFÁSICO DERIVACIÓN COND 1/0 AAC-ACSR	
Dibujo: D.H.	Revisado:	NÚMERO SECUENCIAL 60-50-368/ 60-50-369/ 60-50-370 60-50-371	
Fecha: 07/05	Revisión N°:	PATRÓN-NC-B-34-100	

UNIDADES CONSTRUCTIVAS BASE		
REF.	CÓDIGO UC	DESCRIPCIÓN
A2	80-09-085	UC-1 AISL ESP 34.5KV TIPO FALDA
A4	80-09-073	UC-1 ESPIGA CRUC 34.5KV
E6	80-09-051	UC-3AIS-TEN-1/0 34.5KV
E2	80-05-009	UC-2CRU8P SIN FIJACIÓN EN PUNTALES
H5	80-09-003	UC-AMARRE A AISL CARRETE
J7	80-19-029	UC-CONEC TIPO CUÑA 1/0-1/0AL
P1	80-04-015	UC-FIJACIÓN PERNO MÁQUINA 5/8" X 12"
P2	80-04-001	UC-FIJACIÓN PERNO MÁQUINA 5/8" X 10"
V2	80-04-023	UC-TUERCA DE OJO 5/8"

CANTIDADES DE UNIDADES CONSTRUCTIVAS POR TIPOS DE POSTES Y CONDUCTOR		
REF.	40'	12m
	1/0 AAC-ACSR N° SECUENCIAL 60-50-374	1/0 AAC-ACSR N° SECUENCIAL 60-50-375
A2	2	2
A4	2	2
E6	4	4
E2	1	1
H5	2	2
J7	2	2
P1		1
P2	1	
V2	4	4

	MANUAL DE CONSTRUCCIÓN AÉREA	MONTAJE EN MEDIA TENSIÓN BIFÁSICO DOBLE REMATE 1/0 AAC-ACSR
		NÚMERO SECUENCIAL 60-50-374/ 60-50-375 PATRÓN - NC-B-34-180
Dibujado por: DH	Revisado por: 	
Fecha: 07/05	Revisión 0	

NORMAS DE CONSTRUCCIÓN AÉREA	Versión:	2.2
		Fecha Aprob:



<p>MANUAL DE CONSTRUCCIÓN AÉREA VOLUMEN N°.2</p>	<p>MONTAJE EN MEDIA TENSÓN BIFÁSICO DOBLE REMATE ÁNGULO DE 0° A 60° COND 1/0 AAC-ACSR</p>
<p>Dibujo: D.H. Revisado: Fecha: 07/05 Revisión N°:</p>	<p>NÚMERO SECUENCIAL 60-50-374/ 60-50-375 PATRÓN-NC-B-34-180</p>