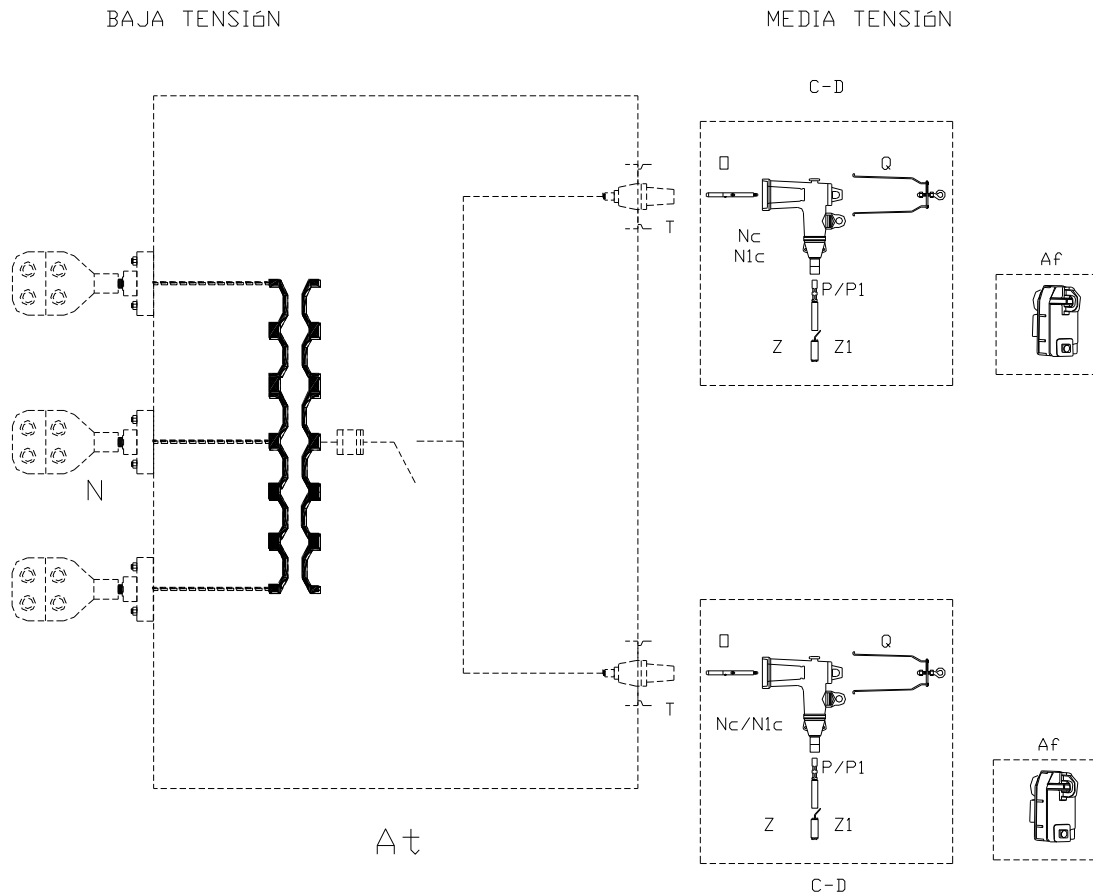


CAPÍTULO 11

**Patrones de Construcción para Conexión de Transformadores en Media
Tensión Gabinetes.**



UNIDADES CONSTRUCTIVAS BASE		
REF.	CÓDIGO UC	DESCRIPCIÓN
At	UC-TRANSFORMADOR GABINETE 1F (SEGÚN NECESIDAD)	
D	80-12-034	U/C CONECTOR CODO C/PUNTA PRUEBA 200 A 4/0 AWG.
C	05-05-040	U/C CONECTOR CODO C/PUNTA PRUEBA 200 A #2 AWG.

MATERIALES SUELTOS		
REF.	DESCRIPCIÓN	CÓDIGO
Af1	INDICADOR DE FALLA SUBTERRÁNEO DE 800 A, TIPO CLAM, CON LED INDICADOR REMOTO	05-05-421
Af	INDICADOR DE FALLA SUBTERRÁNEO DE 400 A, TIPO CLAM, CON LED INDICADOR REMOTO	05-05-423
T	TERMINAL DESMONTABLE ROMPE CARGA P/CODO 200 A (BUSHING INSERTS)	05-16-320

CANTIDADES DE UNIDADES CONSTRUCTIVAS POR CONDUCTOR		
REF.	#2 XLPE	4/0 XLPE
At	1	1
C	2	
D		2
T	2	2
Af	2	
Af1		2



**CONEXIÓN DE TRANSFORMADOR MONOFÁSICO EN
MEDIA TENSIÓN
PARA CONDUCTORES #2 Y 4/0 XLPE, 15 kV**

NORMAS DE CONTRUCCIÓN SUBTERRÁNEA

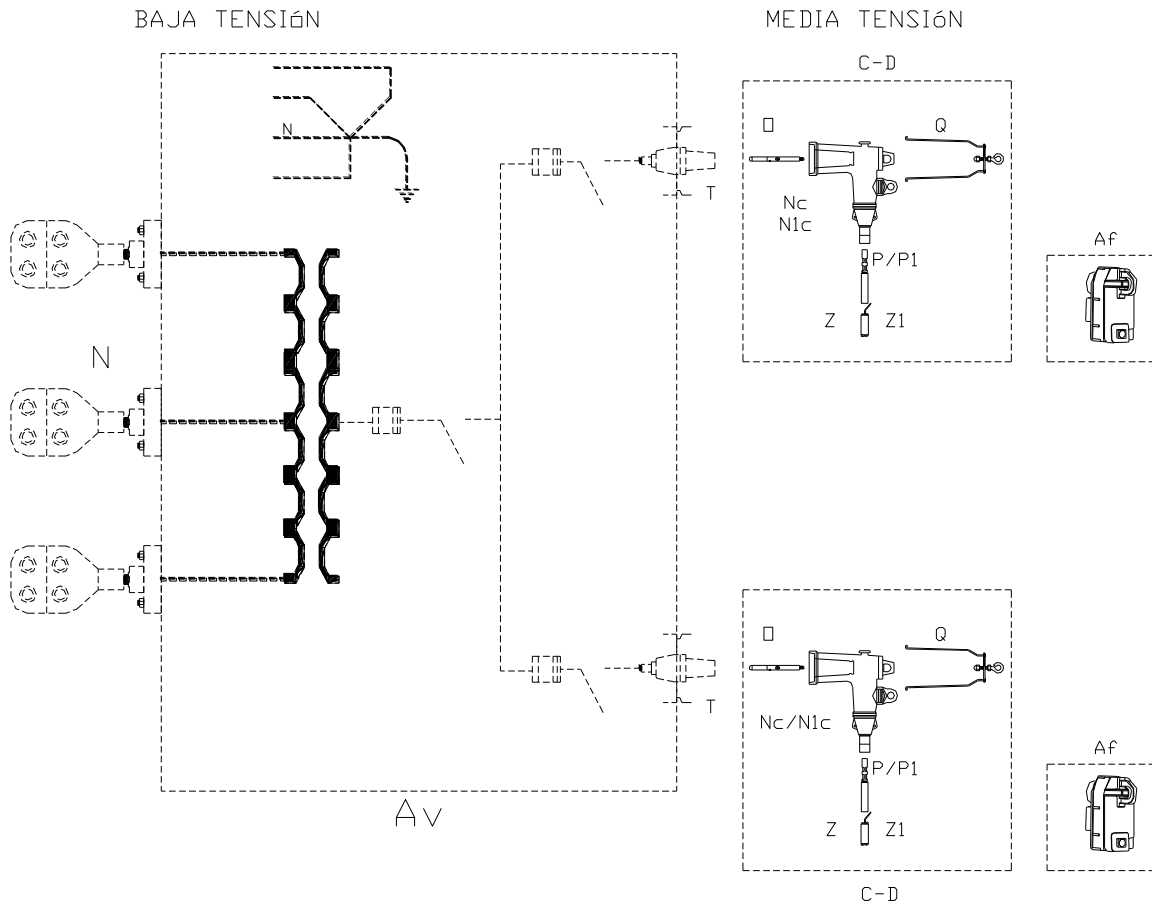
NSUB TX GAB 1F

FECHA APROB:
AGO - 14

APROBADO POR:
A.A.G.F.

VERSIÓN:
3.0

PAG:
11-2



**CONEXIÓN DE TRANSFORMADOR TRIFÁSICO EN
MEDIA TENSIÓN PARA CONDUCTORES #2 Y 4/0 XLPE
ESQUEMA 3, 15 kV**

NORMAS DE CONTRUCCIÓN SUBTERRÁNEA

NSUB TX GAB 3F

FECHA APROB:
AGO - 14

APROBADO POR:
A.A.G.F.

VERSIÓN:
3.0

PAG:
11-3

UNIDADES CONSTRUCTIVAS BASE		
REF.	CÓDIGO UC	DESCRIPCIÓN
AV	TRANSFORMADOR GABINETE 3F (SEGÚN NECESIDAD)	
C	80-12-034	U/C CONECTOR CODO C/PUNTA PRUEBA 200 A 4/0 AWG.
D	05-05-040	U/C CONECTOR CODO C/PUNTA PRUEBA 200 A #2 AWG.

MATERIALES SUELTOS		
REF.	DESCRIPCIÓN	CÓDIGO
Af1	INDICADOR DE FALLA SUBTERRÁNEO DE 800 A, TIPO CLAM, CON LED INDICADOR REMOTO	05-05-421
Af	INDICADOR DE FALLA SUBTERRÁNEO DE 400 A, TIPO CLAM, CON LED INDICADOR REMOTO	05-05-423
T	TERMINAL DESMONTABLE ROMPE CARGA P/CODO 200 A (BUSHING INSERTS)	05-16-320

CANTIDADES DE UNIDADES CONSTRUCTIVAS POR CONDUCTOR		
REF.	#2 XLPE	4/0 XLPE
Av	1	1
C	6	
D		6
T	6	6
Af	6	
Af1		6



CONEXIÓN DE TRANSFORMADOR TRIFÁSICO EN MEDIA TENSIÓN PARA CONDUCTORES #2 Y 4/0 XLPE ESQUEMA 3, 15 kV

NORMAS DE CONTRUCCIÓN SUBTERRÁNEA

NSUB TX GAB 3F

FECHA APROB:
AGO - 14

APROBADO POR:
A.A.G.F.

VERSIÓN:
3.0

PAG:
11-4