

CAPÍTULO 21

RED DE BAJA TENSIÓN CONDUCTOR CONCÉNTRICO PARA MEDIDORES PRE Y POST PAGO

Control de Cambios									
Fecha			Elaboró	Revisión	Aprobó	Descripción	Entrada en Vigencia		
DD	MM	AA					DD	MM	AA
01	10	2019	M.S.	A.A.G.	S.G.	Creación	01	10	2019

Generalidades:

Toda instalación de media y baja tensión a realizarse en el sistema eléctrico dentro del área de la concesión de **ENSA**, deberá cumplir con todas las leyes, resoluciones y reglamentos nacionales que rigen la materia, así también con la confiabilidad, continuidad del servicio, flexibilidad operativa, facilidades para el mantenimiento, la seguridad del personal y de los equipos.

La Red de Baja Tensión con Secundario Concéntrico esta compuesta por cable telescópico o concéntrico 1/0 y #6, una caja metálica que aloja una batería de medidores, un colector encargado de reunir la información de cada uno de los medidores y un display que muestra el consumo del cliente. Este sistema puede ser configurado de forma pre-pago y post-pago.

Dentro de la caja las barras que alimentan los medidores pueden soportar una corriente máxima de 400A y cada medidor podrá soportar una corriente máxima de 80A.

Podrán ser instaladas en serie (desde el mismo cable de alimentación): 3 cajas de 8 medidores, 1 caja de 12 y una caja de 8 medidores, 1 caja de 8 y una caja de 18 medidores, 2 cajas de 12 medidores, es importante no superar las cantidad de cajas en las combinaciones propuestas en esta norma con el objetivo de no superar el amperaje del cable telescópico 1/0 (140A).


Se podrán instalar hasta 10 acometidas por vano (máximo 50 m).

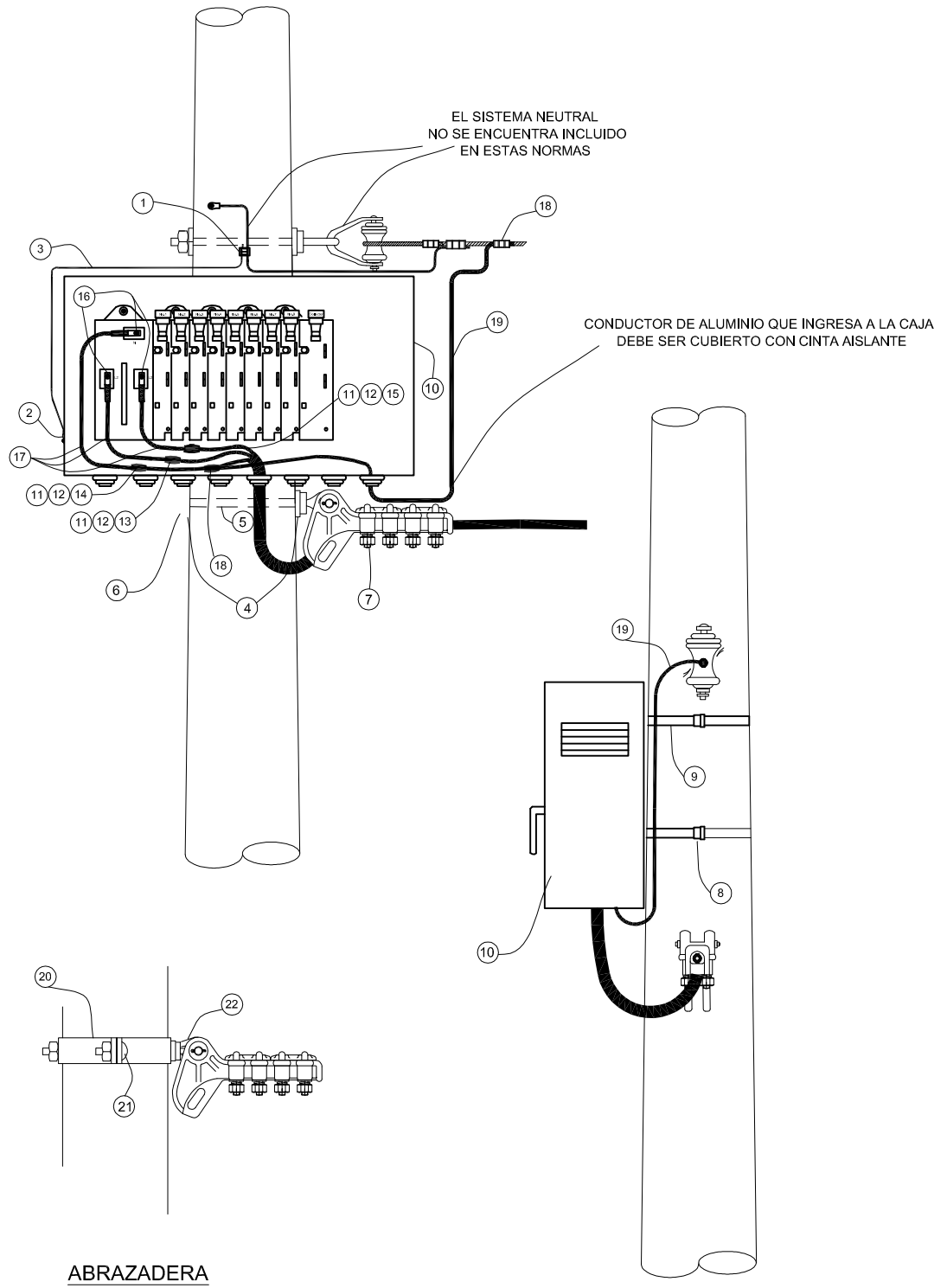
A continuación listamos una serie de elementos que deberán ser instalados como se muestran en los patrones de este capítulo.

Fusibles Limitadores: deberán colocarse cada vez que se desee conectar luminarias a las cajas Hexing, su funcionamiento consiste en no conducir energía cuando su capacidad de corriente es excedida, el objetivo es evitar el hurto de energía por el cable triplex que alimenta las luminarias.

Conectores Tipo H: utilizados para efectuar el empalme entre el cable 1/0 de aluminio y el cable #2 de cobre.

Conectores Tipo C: utilizado para realizar la derivación entre cables de aluminio 1/0.

 Grupo epm	<p align="center">Generalidades</p> <p align="center">NORMAS DE CONSTRUCCIÓN AÉREA</p>	NG	
		FECHA APROB.: SEP-19	PREPARADO POR: M.S.
		VERSIÓN: 1.0	PÁG.: 21-1



UNIDAD DE PROPIEDAD			
	CÓDIGO UP	POSTE	CONDUCTOR
A	NC.CC.11.A	PRFV 11 / C11	CONCENTRICO 1/0 + 1/0 + 1/0
B	NC.CC.11.B	PRFV 12 / C12	CONCENTRICO 1/0 + 1/0 + 1/0
C	NC.CC.11.C	PRFV 11 / C11 / PRFV 12 / C12 (OPCIÓN CON ABRAZADERA)	CONCENTRICO 1/0 + 1/0 + 1/0

CANTIDAD			UC	DESCRIPCIÓN DE UC	CODIGO MATERIAL	DESCRIPCIÓN DE MATERIAL	CANTIDAD DE MATERIAL EN UC	REFERENCIA MATERIAL EN PLANO
NC.CC.11.A	NC.CC.11.B	NC.CC.11.C						
1	1	1	80-02-035	PUESTA A TIERRA DE CAJA HEXING	03-02-560	CONECTOR COMP, "C" 6-6 AWG Cu	1	1
					05-06-226	BORNA TERM. 1 HUECO 1/4DIAM P/#6 AWG Cu	1	2
					08-08-062	CONDUCTOR # 6 COBRIZADO TRENZADO	2	3
	1		80-04-003	PERNO DE OJO 5/8" X 12	01-03-010	ARANDELA CUADRADA CURVA 3/16"X 2¼"X 2¼"	2	4
					01-06-136	PERNO DE OJO OVALADO 5/8" X 12"	1	5
					01-07-104	CONTRATUERCA GALV. 5/8" CUADRADA P/PERNO	1	6
1			80-04-017	PERNO DE OJO 5/8" X 10	01-03-010	ARANDELA CUADRADA CURVA 3/16"X 2¼"X 2¼"	2	4
					01-06-135	PERNO DE OJO OVALADO 5/8" X 10"	1	5
					01-07-104	CONTRATUERCA GALV. 5/8" CUADRADA P/PERNO	1	6
1	1	1	80-09-058	GRAPA DE TENSION TIPO PISTOLA PARA CONDUCTOR CONCÉNTRICO	04-09-360	GRAPA TENSION TIPO PISTOLA P/C PROTEGIDO	1	7
1	1	1	NOTA 1	MONTAJE DE CAJA HEXING (X) MEDIDORES	01-05-210	CHAPA HEBILLA DE ACERO P/FLEJE DE ¼"	2	8
					01-05-220	FLEJE DE ACERO DE ¼" DE ANCHO	8	9
					NOTA 1	CAJA METAL P/MEDIDOR PREPAGO (X) SALIDAS	1	10
1	1	1	80-20-204	CONEXIÓN DE CABLE CONCÉNTRICO TELESCÓPICO 1/0 A CAJA O TRANSFORMADOR	03-07-410	CONECTOR COMP, C/SEP. 1/0-2AWG Al/Cu	3	11
					05-03-010	CINTA AISLANTE 130 °C P/EMPALME	1	12
					05-03-351	CINTA AISLANTE No.35 3/4" X 66' AZUL	1	13
					05-03-352	CINTA AISLANTE No.35 3/4" X 66' BLANCA	1	14
					05-03-353	CINTA AISLANTE No.35 3/4" X 66' ROJA	1	15
					05-06-243	BORNA BIMETAL 1 HUECO P/CABLE #2, Ø ½"	3	16
					08-09-002	CABLE Cu 2 AWG 600V	2	17
1	1	1	80-02-004	CONEXIÓN NEUTRAL A CAJA PARA CABLE CONCÉNTRICO	03-02-110	CONECTOR COMP, "C" 1/0-1/0 AWG Al	2	18
					08-02-110	CONDUCTOR Al 1/0 AWG, POPPY, TIPO AAC	2	19
		1	80-04-031	FLIACION CON ABRAZADERA DOBLE DE 7	01-05-007	ABRAZADERA DOBLE ¼" X 1½" X 7"	1	20
					01-06-906	PERNO TIPO CARRUAJE ½" X 6"	2	21
		1	80-04-023	TUERCA DE OJO 5/8" X 8	01-07-205	TUERCA GALV OJO 5/8" REMATE CAMPANA	1	22

Nota 1: La caja concentradora no está incluida en el patrón de construcción, debe solicitarse por separado utilizando las siguientes UUCC:

1	1	1	80-20-200	MONTAJE DE CAJA HEXING 8 MEDIDORES	09-01-631	CAJA METAL P/MEDIDOR PREPAGO 8 SALIDAS	1	10
1	1	1	80-20-202	MONTAJE DE CAJA HEXING 18 MEDIDORES	09-01-632	CAJA METAL P/MEDIDOR PREPAGO 18 SALIDAS	1	10
1	1	1	80-20-224	MONTAJE DE CAJA HEXING 12 MEDIDORES	09-01-641	CAJA METAL P/MEDIDOR PREPAGO 12 SALIDAS	1	10



MONTAJE BT CONDUCTOR CONCÉNTRICO 1/0 REMATE SENCILLO CON CAJA CONCENTRADORA

NORMAS DE CONSTRUCCIÓN AÉREA

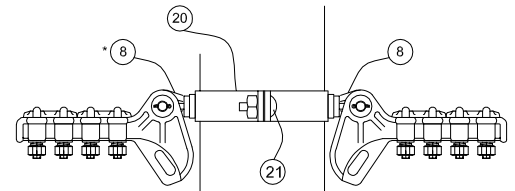
NC.CC.11

FECHA APROB.:
SEP-19

PREPARADO POR:
MS - AG

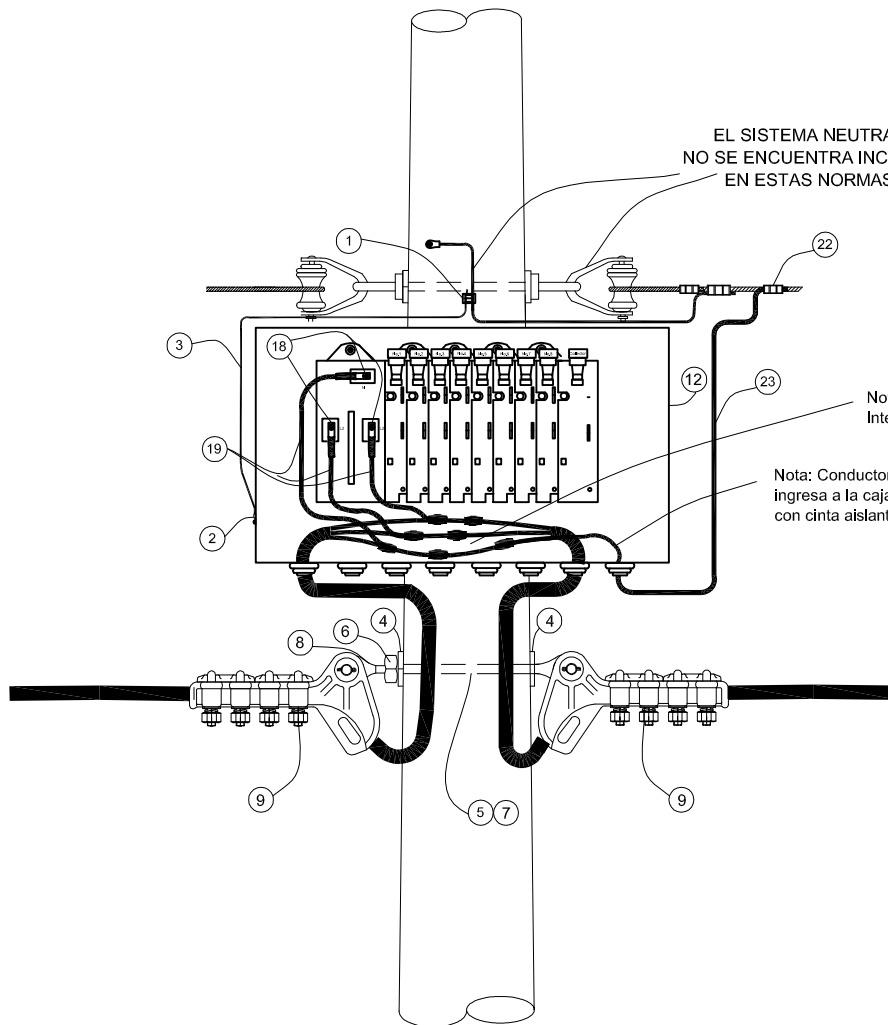
VERSIÓN:
1.0

PÁG.:
21-3



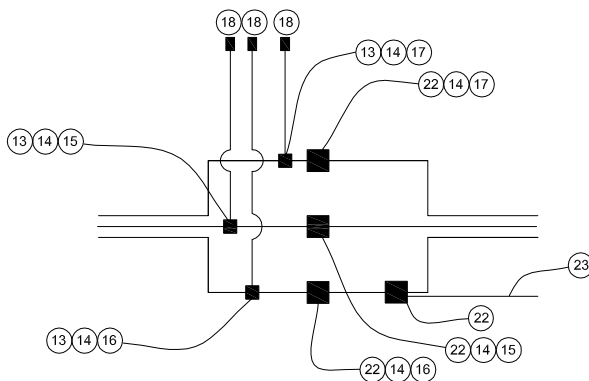
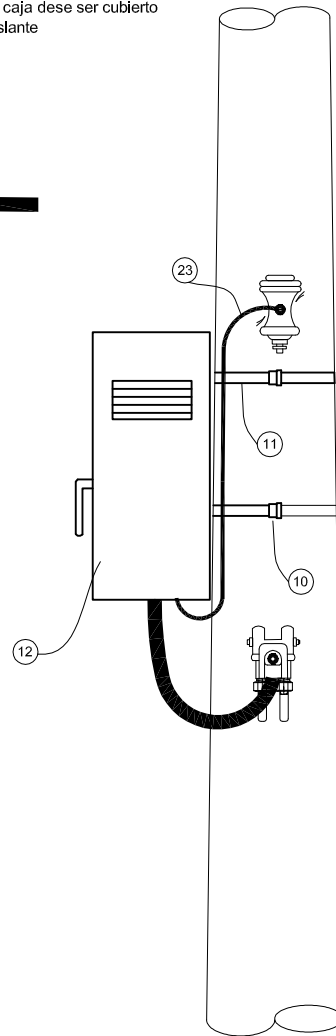
ALTERNATIVA CON
ABRAZADERA

EL SISTEMA NEUTRAL
NO SE ENCUENTRA INCLUIDO
EN ESTAS NORMAS



Nota: Ver diagrama de Conexión Interno

Nota: Conductor de Aluminio que
ingresa a la caja dese ser cubierto
con cinta aislante



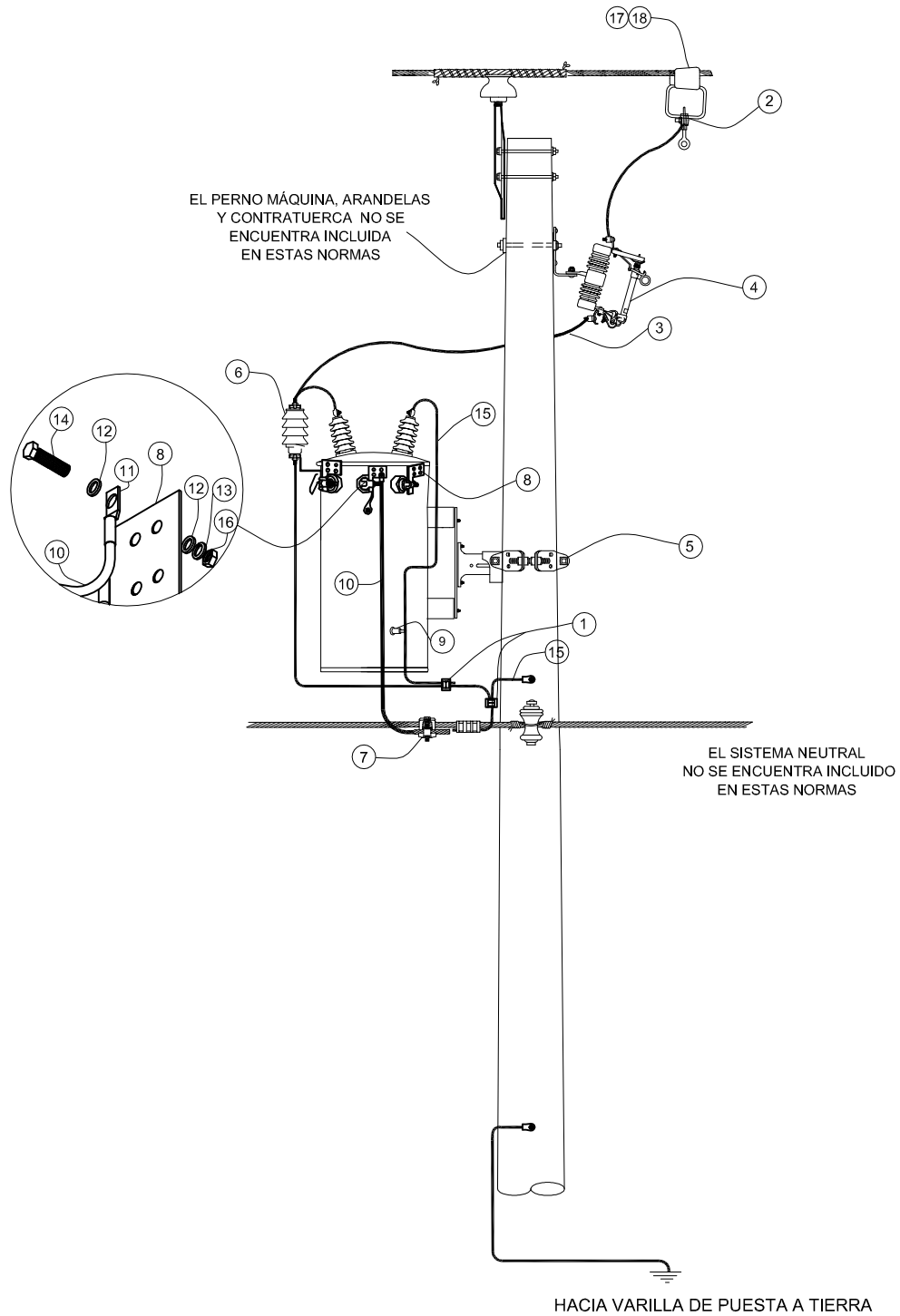
ESQUEMA DE CONEXIÓN INTERNO

UNIDAD DE PROPIEDAD		
CÓDIGO UP	POSTE	CONDUCTOR
A NC.CC.12.A	PRFV 11 / C11	CONCENTRICO 1/0 + 1/0 + 1/0
B NC.CC.12.B	PRFV 12 / C12	CONCENTRICO 1/0 + 1/0 + 1/0
C NC.CC.12.C	PRFV 11 / C11 / PRFV 12 / C12 (OPCIÓN CON ABRAZADERA)	CONCENTRICO 1/0 + 1/0 + 1/0

CANTIDAD			UC	DESCRIPCIÓN DE UC	CODIGO MATERIAL	DESCRIPCIÓN DE MATERIAL	CANTIDAD DE MATERIAL EN UC	REFERENCIA MATERIAL EN PLANO
NC.CC.12.A	NC.CC.12.B	NC.CC.12.C						
1	1	1	80-02-035	PUESTA A TIERRA DE CAJA HEXING	03-02-560	CONECTOR COMP. "C" 6-6 AWG Cu	1	1
					05-06-226	BORNA TERM. 1 HUECO 1/4DIAM P/#6 AWG Cu	1	2
					08-09-062	CONDUCTOR # 6 COBRIZADO TRENZADO	2	3
	1		80-04-003	PERNO DE OJO 5/8" X 12	01-03-010	ARANDELA CUADRADA CURVA 3/16"X 2 1/4" X 2 1/4"	2	4
					01-06-136	PERNO DE OJO OVALADO 5/8" X 12"	1	5
					01-07-104	CONTRATUERCA GALV. 5/8" CUADRADA P/PERNO	1	6
1			80-04-017	PERNO DE OJO 5/8" X 10	01-03-010	ARANDELA CUADRADA CURVA 3/16"X 2 1/4" X 2 1/4"	2	4
					01-06-135	PERNO DE OJO OVALADO 5/8" X 10"	1	7
					01-07-104	CONTRATUERCA GALV. 5/8" CUADRADA P/PERNO	1	6
1	1	2	80-04-023	TUERCA DE OJO 5/8" X 8	01-07-205	TUERCA GALV OJO 5/8" REMATE CAMPANA	1	8
2	2	2	80-09-058	GRAPA DE TENSION TIPO PISTOLA PARA CONDUCTOR CONCENTRICO	04-09-360	GRAPA TENSION TIPO PISTOLA P/C PROTEGIDO	1	9
1	1	1	Nota 1	MONTAJE DE CAJA HEXING X MEDIDORES	01-05-210	CHAPA HEBILLA DE ACERO P/FLEJE DE 3/4"	2	10
					01-05-220	FLEJE DE ACERO DE 3/4" DE ANCHO	8	11
					Nota 1	CAJA METAL P/MEDIDOR PREPAGO X SALIDAS	1	12
1	1	1	80-20-204	CONEXIÓN DE CABLE CONCENTRICO TELESCÓPICO 1/0 A CAJA O TRANSFORMADOR	03-07-410	CONECTOR COMP. C/SEP. 1/0-2AWG Al/Cu	3	13
					05-03-010	CINTA AISLANTE 130 °C P/EMPALME	1	14
					05-03-351	CINTA AISLANTE No.35 3/4" X 66' AZUL	1	15
					05-03-352	CINTA AISLANTE No.35 3/4" X 66' BLANCA	1	16
					05-03-353	CINTA AISLANTE No.35 3/4" X 66' ROJA	1	17
					05-06-243	BORNA BIMETAL 1 HUECO P/CABLE #2, Ø 1/2"	3	18
					08-09-002	CABLE Cu 2 AWG 600V	2	19
		1	80-04-031	FIJACION CON ABRAZADERA DOBLE DE 7	01-05-007	ABRAZADERA DOBLE 1/2" X 1 1/2" X 7"	1	20
					01-06-906	PERNO TIPO CARRUAJE 1/2" X 6"	2	21
1	1	1	80-20-206	CONEXIÓN DE CABLE CONCENTRICO TELESCÓPICO 1/0 EN DERIVACION DENTRO DE CAJA	03-02-110	CONECTOR COMP. "C" 1/0-1/0 AWG Al	3	21
					05-03-010	CINTA AISLANTE 130 °C P/EMPALME	1	14
					05-03-351	CINTA AISLANTE No.35 3/4" X 66' AZUL	1	15
					05-03-352	CINTA AISLANTE No.35 3/4" X 66' BLANCA	1	16
1	1	1	80-02-004	CONEXIÓN NEUTRAL A CAJA PARA CABLE CONCENTRICO	03-02-110	CONECTOR COMP. "C" 1/0-1/0 AWG Al	2	22
					08-02-110	CONDUCTOR Al 1/0 AWG, POPPY, TIPO AAC	2	23

Nota 1: La caja concentradora no está incluida en el patrón de construcción, debe solicitarse por separado utilizando las siguientes UUCC:

1	1	1	80-20-200	MONTAJE DE CAJA HEXING 8 MEDIDORES	09-01-631	CAJA METAL P/MEDIDOR PREPAGO 8 SALIDAS	1	10
1	1	1	80-20-202	MONTAJE DE CAJA HEXING 18 MEDIDORES	09-01-632	CAJA METAL P/MEDIDOR PREPAGO 18 SALIDAS	1	10
1	1	1	80-20-224	MONTAJE DE CAJA HEXING 12 MEDIDORES	09-01-641	CAJA METAL P/MEDIDOR PREPAGO 12 SALIDAS	1	10



UNIDAD DE PROPIEDAD				
	CÓDIGO UP	TRANSFORMADOR	CONDUCTOR	CONDUCTOR PRIMARIO
A	NC.CC.13.A	TX 25 KVA	CONCENTRICO 1/0 + 1/0 + 1/0	1/0 AAC
B	NC.CC.13.B	TX 25 KVA	CONCENTRICO 1/0 + 1/0 + 1/0	477 AAC
C	NC.CC.13.C	TX 37.5 KVA	CONCENTRICO 1/0 + 1/0 + 1/0	1/0 AAC
D	NC.CC.13.D	TX 37.5 KVA	CONCENTRICO 1/0 + 1/0 + 1/0	477 AAC

CANTIDAD				UC	DESCRIPCIÓN DE UC	CÓDIGO MATERIAL	DESCRIPCIÓN DE MATERIAL	CANTIDAD DE MATERIAL EN UC	REFERENCIA MATERIAL EN PLANO
NC.CC.13.A	NC.CC.13B	NC.CC.13C	NC.CC.13D						
1	1			80-20-096	CONEXIÓN DE TRANSFORMADOR 25 KVA EN SISTEMA CABLE TELESCÓPICO	03-02-560	CONECTOR COMP. "C" 6-6 AWG Cu	2	1
						03-08-210	GRAPA LINEA CALIENTE 1/0-6 ACSR	1	2
						08-00-006	CABLE FORRADO #6 AWG SOLIDO P/DERIVACION	3	3
						02-01-120	CORTACIRCUITO FUSIBLE 15KV, 100 A	1	4
						01-05-105	ABRAZADERA UNIV. P/MONTAR 1 Tx 50 KVA	1	5
						02-07-210	PARARRAYO DISTRIBUCION TIPO VALVULA 10KV	1	6
						03-04-440	CONECTOR MECANICO 4/0-336,4 AWG Al/Cu	1	7
						03-05-500	TERMINAL TIPO ESPADA 4 HUECOS Cu	3	8
						03-07-110	CONECTOR P/ATERRIZAR TX UNIVERSAL	1	9
						08-09-002	CABLE Cu 2 AWG 600V	2	10
						05-06-243	BORNA BIMETAL 1 HUECO P/CABLE #2, Ø 1/2"	1	11
						05-02-210	ARANDELA BRONCE PLANA 9/16"	2	12
						05-02-220	ARANDELA BRONCE PRESION 9/16"	1	13
						05-17-115	TORNILLO BRONCE HEX 1/2" X 1 1/2"	1	14
						05-17-205	TUERCA BRONCE HEX 1/2"	1	15
						08-08-062	CONDUCTOR # 6 COBRIZADO TRENZADO	3	16
		1	1	80-20-020	CONEXIÓN DE TRANSFORMADOR 37,5-50 KVA EN SISTEMA CABLE TELESCÓPICO	03-02-560	CONECTOR COMP. "C" 6-6 AWG Cu	2	1
						03-08-210	GRAPA LINEA CALIENTE 1/0-6 ACSR	1	2
						08-00-006	CABLE FORRADO #6 AWG SOLIDO P/DERIVACION	3	3
						02-01-120	CORTACIRCUITO FUSIBLE 15KV, 100 A	1	4
						01-05-110	ABRAZADERA UNIV. P/MONTAR 1 Tx 100 KVA	1	5
						02-07-210	PARARRAYO DISTRIBUCION TIPO VALVULA 10KV	1	6
						03-04-440	CONECTOR MECANICO 4/0-336,4 AWG Al/Cu	1	7
						03-05-500	TERMINAL TIPO ESPADA 4 HUECOS Cu	3	8
						03-07-110	CONECTOR P/ATERRIZAR TX UNIVERSAL	1	9
						08-09-002	CABLE Cu 2 AWG 600V	2	10
						05-06-243	BORNA BIMETAL 1 HUECO P/CABLE #2, Ø 1/2"	1	11
						05-02-210	ARANDELA BRONCE PLANA 9/16"	2	12
						05-02-220	ARANDELA BRONCE PRESION 9/16"	1	13
						05-17-115	TORNILLO BRONCE HEX 1/2" X 1 1/2"	1	14
						08-08-062	CONDUCTOR # 6 COBRIZADO TRENZADO	3	15
						05-17-205	TUERCA BRONCE HEX 1/2"	1	16
1				80-19-033	INSTALACION DE ESTRIBO TIPO CUÑA 1/0 AL	03-09-140	CARTUCHO IMPULSOR P/INSTALAR CUÑA AZUL	1	17
	1		1	80-19-035	INSTALACION DE ESTRIBO TIPO CUÑA 477 AL	04-07-222	ESTRIBO TIPO CUÑA 1/0 AWG A #2 AWG	1	18
						03-09-141	CARTUCHO IMPULSOR P/INST. CUÑA AMARILLO	1	17
						04-07-221	ESTRIBO TIPO CUÑA 477 KCM A 1/0 AWG	1	18



INSTALACIÓN TRANSFORMADOR (DOS PASAMUROS) MONOFÁSICO 7.6 KV PARA ALIMENTAR SECUNDARIO CONCÉNTRICO TELESCÓPICO 1/0

NORMAS DE CONSTRUCCIÓN AÉREA

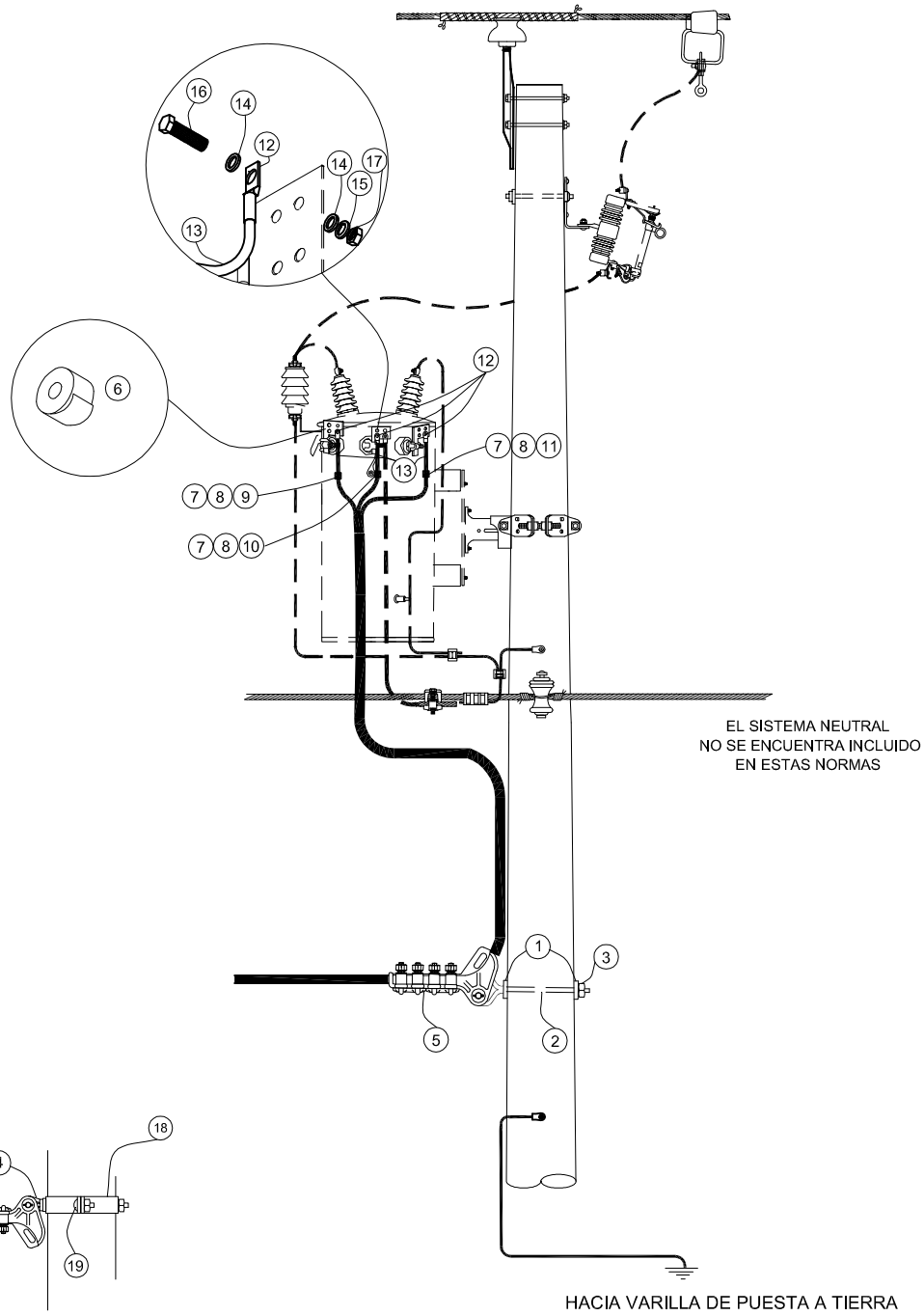
NC.CC.13

FECHA APROB.:
SEP-19

PREPARADO POR:
MS - AG

VERSIÓN:
1.0

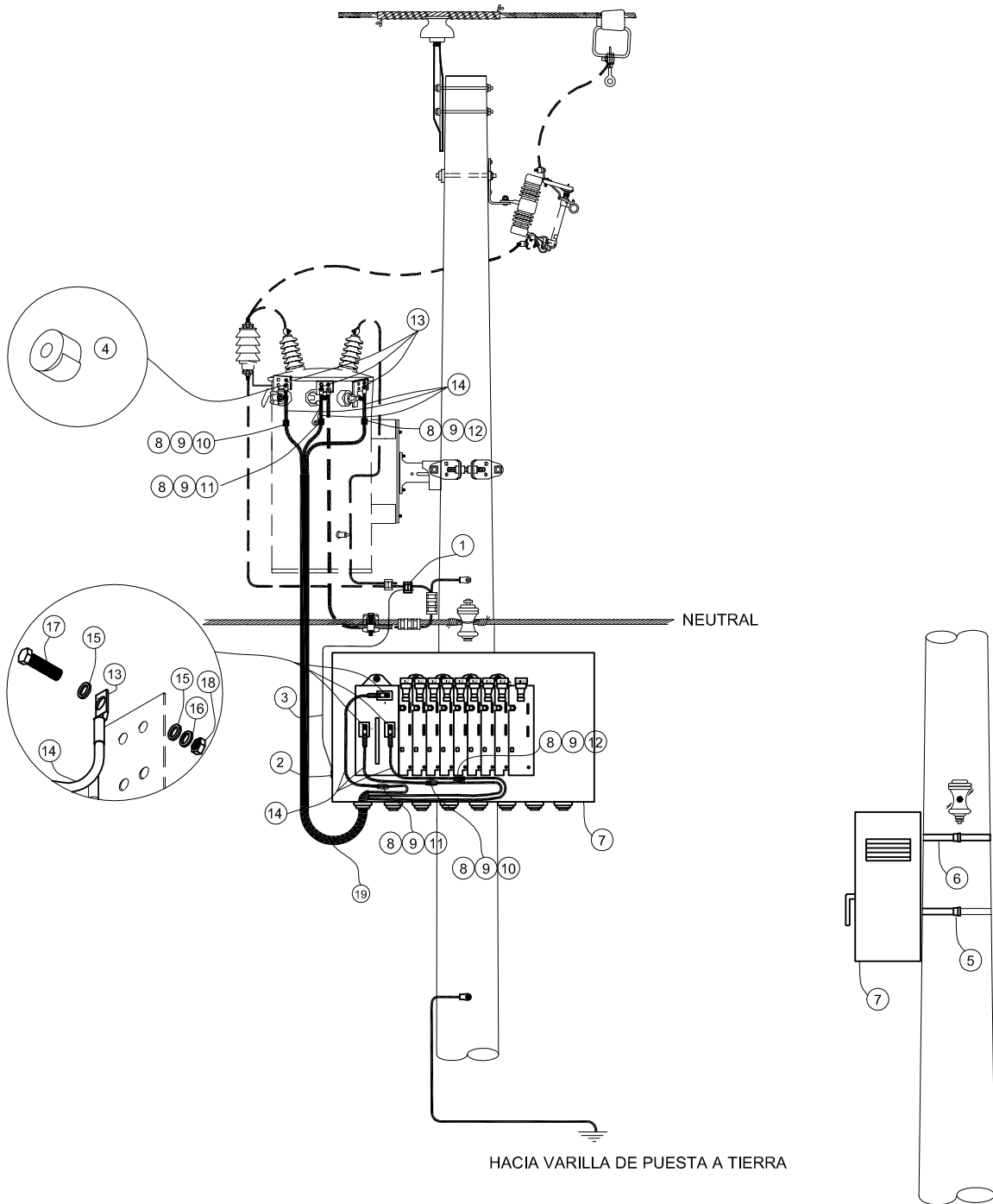
PÁG.:
21-7



ALTERNATIVA CON
ABRAZADERA

UNIDAD DE PROPIEDAD			
	CÓDIGO UP	POSTE	CONDUCTOR
A	NC.CC.14.A	PRFV 11 / C11	CONCENTRICO 1/0 + 1/0 + 1/0
B	NC.CC.14.B	PRFV 12 / C12	CONCENTRICO 1/0 + 1/0 + 1/0
C	NC.CC.14.C	PRFV 11 / C11 / PRFV 12 / C12 (OPCIÓN CON ABRAZADERA)	CONCENTRICO 1/0 + 1/0 + 1/0

CANTIDAD			UC	DESCRIPCIÓN DE UC	CODIGO MATERIAL	DESCRIPCIÓN DE MATERIAL	CANTIDAD DE MATERIAL EN UC	REFERENCIA MATERIAL EN PLANO
NC.CC.14.A	NC.CC.14.B	NC.CC.14.C						
	1		80-04-003	PERNO DE OJO 5/8" X 12	01-03-010	ARANDELA CUADRADA CURVA 3/16" X 2 1/2" X 2 1/2"	2	1
					01-06-136	PERNO DE OJO OVALADO 5/8" X 12"	1	2
					01-07-104	CONTRATUERCA GALV. 5/8" CUADRADA P/PERNO	1	3
1			80-04-017	PERNO DE OJO 5/8" X 10	01-03-010	ARANDELA CUADRADA CURVA 3/16" X 2 1/2" X 2 1/2"	2	1
					01-06-135	PERNO DE OJO OVALADO 5/8" X 10"	1	2
					01-07-104	CONTRATUERCA GALV. 5/8" CUADRADA P/PERNO	1	3
		1	80-04-023	TUERCA DE OJO 5/8" X 8	01-07-205	TUERCA GALV OJO 5/8" REMATE CAMPANA	1	4
1	1	1	80-09-058	GRAPA DE TENSION TIPO PISTOLA PARA CONDUCTOR CONCENTRICO	04-09-360	GRAPA TENSION TIPO PISTOLA P/C PROTEGIDO	1	5
2	2	2	80-17-200	INSTALACIÓN DE CINTA BLINDAJE PARA BORNES DEL TRANSFORMADOR	05-03-440	CINTA BLINDAJE P/BUSHING SECUNDARIO D/TX	1	6
1	1	1	80-20-204	CONEXIÓN DE CABLE CONCÉNTRICO TELESCÓPICO 1/0 A CAJA O TRANSFORMADOR	03-07-410	CONECTOR COMP. C/SEP. 1/0-2AWG AlCu	3	7
					05-03-010	CINTA AISLANTE 130 °C P/EMPALME	1	8
					05-03-351	CINTA AISLANTE No.35 3/4" X 66" AZUL	1	9
					05-03-352	CINTA AISLANTE No.35 3/4" X 66" BLANCA	1	10
					05-03-353	CINTA AISLANTE No.35 3/4" X 66" ROJA	1	11
					05-06-243	BORNA BIMETAL 1 HUECO P/CABLE #2, Ø 1/2"	3	12
					08-09-002	CABLE Cu 2 AWG 600V	2	13
					05-02-210	ARANDELA BRONCE PLANA 9/16"	2	14
3	3	3	80-04-062	INSTALACIÓN DE TORNILLO BRONCE HEX 1/2" X 1 1/2"	05-02-220	ARANDELA BRONCE PRESION 9/16"	1	15
					05-17-115	TORNILLO BRONCE HEX 1/2" X 1 1/2"	1	16
					05-17-205	TUERCA BRONCE HEX 1/2"	1	17
		1	80-04-031	FIJACION CON ABRAZADERA DOBLE DE 7	01-05-007	ABRAZADERA DOBLE 1/2" X 1 1/2" X 7"	1	18
					01-06-906	PERNO TIPO CARRUAJE 1/2" X 6"	2	19

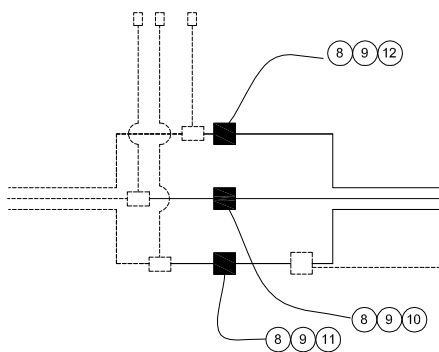
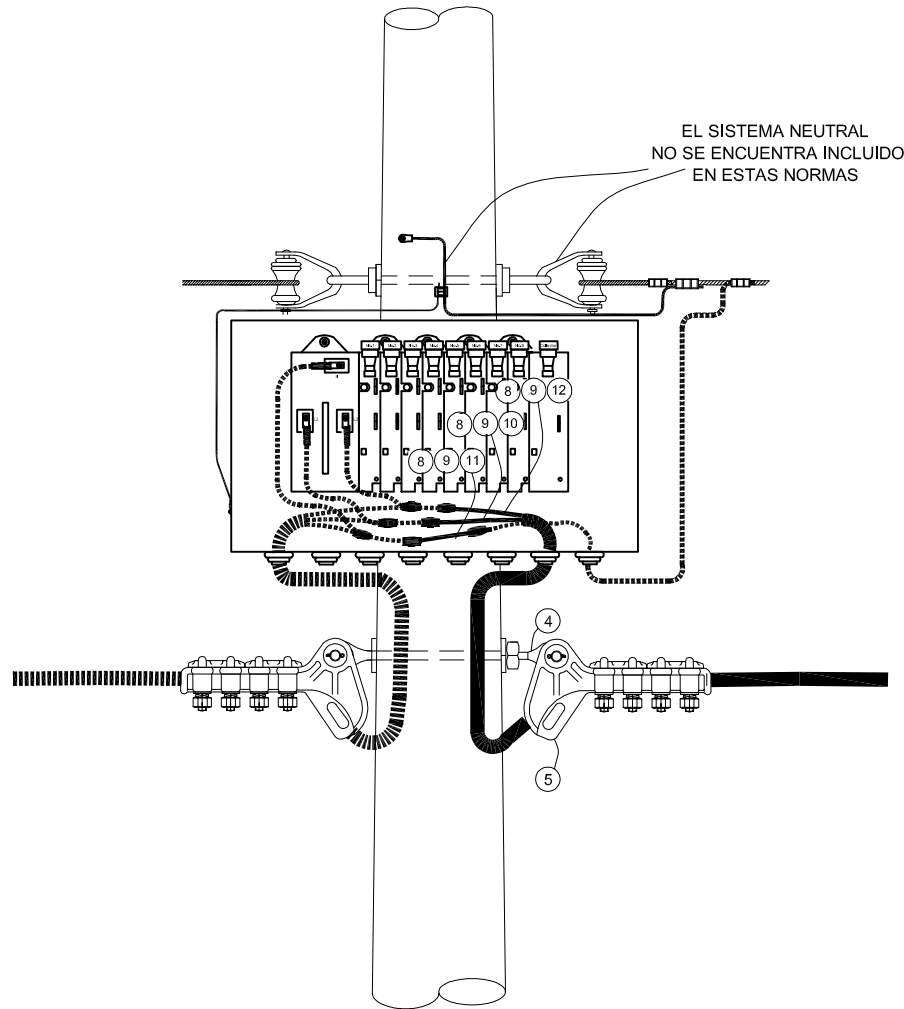


UNIDAD DE PROPIEDAD		
CÓDIGO UP	CAJA	CONDUCTOR
A	NC.CC.15.A	CAJA CONCENTRADORA (X) MEDIDORES
		CONCENTRICO 1/0 + 1/0 + 1/0

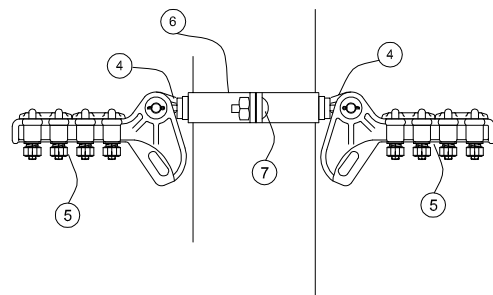
CANTIDAD	UC	DESCRIPCIÓN DE UC	CODIGO MATERIAL	DESCRIPCIÓN DE MATERIAL	CANTIDAD DE MATERIAL EN UC	REFERENCIA MATERIAL
1	80-02-035	PUESTA A TIERRA DE CAJA HEXING	03-02-560	CONECTOR COMP. "C" 6-6 AWG Cu	1	1
			05-06-226	BORNA TERM. 1 HUECO 1/4DIAM P/#6 AWG Cu	1	2
			08-08-062	CONDUCTOR # 6 COBRIZADO TRENZADO	2	3
2	80-17-200	INSTALACIÓN DE CINTA BLINDAJE PARA BORNES DEL TRANSFORMADOR	05-03-440	CINTA BLINDAJE P/BUSHING SECUNDARIO D/TX	1	4
1	Nota 1	MONTAJE DE CAJA HEXING X MEDIDORES	01-05-210	CHAPA HEBILLA DE ACERO P/FLEJE DE 1/2"	2	5
			01-05-220	FLEJE DE ACERO DE 1/2" DE ANCHO	8	6
			Nota 1	CAJA METAL P/MEDIDOR PREPAGO X SALIDAS	1	7
2	80-20-204	CONEXIÓN DE CABLE CONCÉNTRICO TELESCÓPICO 1/0 A CAJA O TRANSFORMADOR	03-07-410	CONECTOR COMP. C/SEP. 1/0-2AWG Al/Cu	3	8
			05-03-010	CINTA AISLANTE 130 °C P/EMPALME	1	9
			05-03-351	CINTA AISLANTE No.35 3/4" X 66' AZUL	1	10
			05-03-352	CINTA AISLANTE No.35 3/4" X 66' BLANCA	1	11
			05-03-353	CINTA AISLANTE No.35 3/4" X 66' ROJA	1	12
			05-06-243	BORNA BIMETAL 1 HUECO P/CABLE #2, Ø 1/2"	3	13
			08-09-002	CABLE Cu 2 AWG 600V	2	14
3	80-04-062	INSTALACIÓN DE TORNILLO BRONCE HEX 1/2" X 1 1/2"	05-02-210	ARANDELA BRONCE PLANA 9/16"	2	15
			05-02-220	ARANDELA BRONCE PRESION 9/16"	1	16
			05-17-115	TORNILLO BRONCE HEX 1/2" X 1 1/2"	1	17
			05-17-205	TUERCA BRONCE HEX 1/2"	1	18
			08-04-120	CABLE CONC. Al 3X1/0 AWG + 2X22 AWG 600V	1	19

Nota 1: La caja concentradora no está incluida en el patrón de construcción, debe solicitarse por separado utilizando las siguientes UUCC:

1	1	1	80-20-200	MONTAJE DE CAJA HEXING 8 MEDIDORES	09-01-631	CAJA METAL P/MEDIDOR PREPAGO 8 SALIDAS	1	7
1	1	1	80-20-202	MONTAJE DE CAJA HEXING 18 MEDIDORES	09-01-632	CAJA METAL P/MEDIDOR PREPAGO 18 SALIDAS	1	7
1	1	1	80-20-224	MONTAJE DE CAJA HEXING 12 MEDIDORES	09-01-641	CAJA METAL P/MEDIDOR PREPAGO 12 SALIDAS	1	7



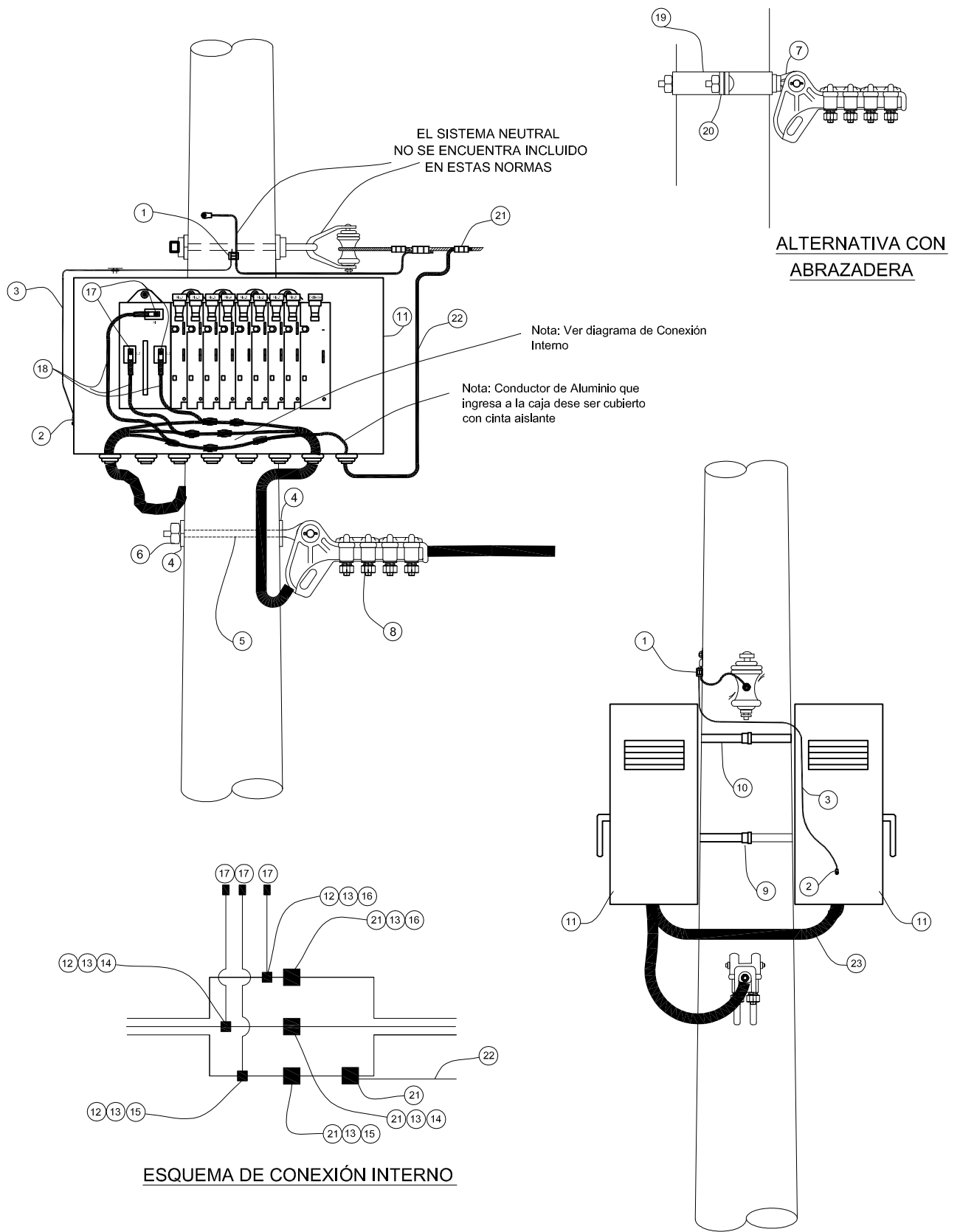
ESQUEMA DE CONEXIÓN INTERNO



ALTERNATIVA CON
ABRAZADERA

UNIDAD DE PROPIEDAD			
	CÓDIGO UP	ALTERNATIVA	CONDUCTOR
A	NC.CC.16.A	CON PERNO EXISTENTE	CONCENTRICO 1/0 + 1/0 + 1/0
B	NC.CC.16.B	CON ABRAZADERA	CONCENTRICO 1/0 + 1/0 + 1/0

CANTIDAD		UC	DESCRIPCIÓN DE UC	CODIGO MATERIAL	DESCRIPCIÓN DE MATERIAL	CANTIDAD DE MATERIAL EN UC	REFERENCIA MATERIAL EN PLANO
NC.CC.16.A	NC.CC.16.B						
1	1	80-04-023	TUERCA DE OJO 5/8" X 8	01-07-205	TUERCA GALV OJO 5/8" REMATE CAMPANA	1	4
1	1	80-09-058	GRAPA DE TENSIÓN TIPO PISTOLA PARA CONDUCTOR CONCÉNTRICO	04-09-360	GRAPA TENSION TIPO PISTOLA P/C PROTEGIDO	1	5
	1	80-04-031	FIJACION CON ABRAZADERA DOBLE DE 7	01-05-007	ABRAZADERA DOBLE 7/4" X 1 1/2" X 7"	1	6
				01-06-906	PERNO TIPO CARRUAJE 1/2" X 6"	2	7
1	1	80-20-206	CONEXIÓN DE CABLE CONCÉNTRICO TELESCÓPICO 1/0 EN DERIVACION DENTRO DE CAJA	03-02-110	CONECTOR COMP, "C" 1/0-1/0 AWG AL	3	8
				05-03-010	CINTA AISLANTE 130 °C P/EMPALME	1	9
				05-03-351	CINTA AISLANTE No.35 3/4" X 66' AZUL	1	10
				05-03-352	CINTA AISLANTE No.35 3/4" X 66' BLANCA	1	11
				05-03-353	CINTA AISLANTE No.35 3/4" X 66' ROJA	1	12



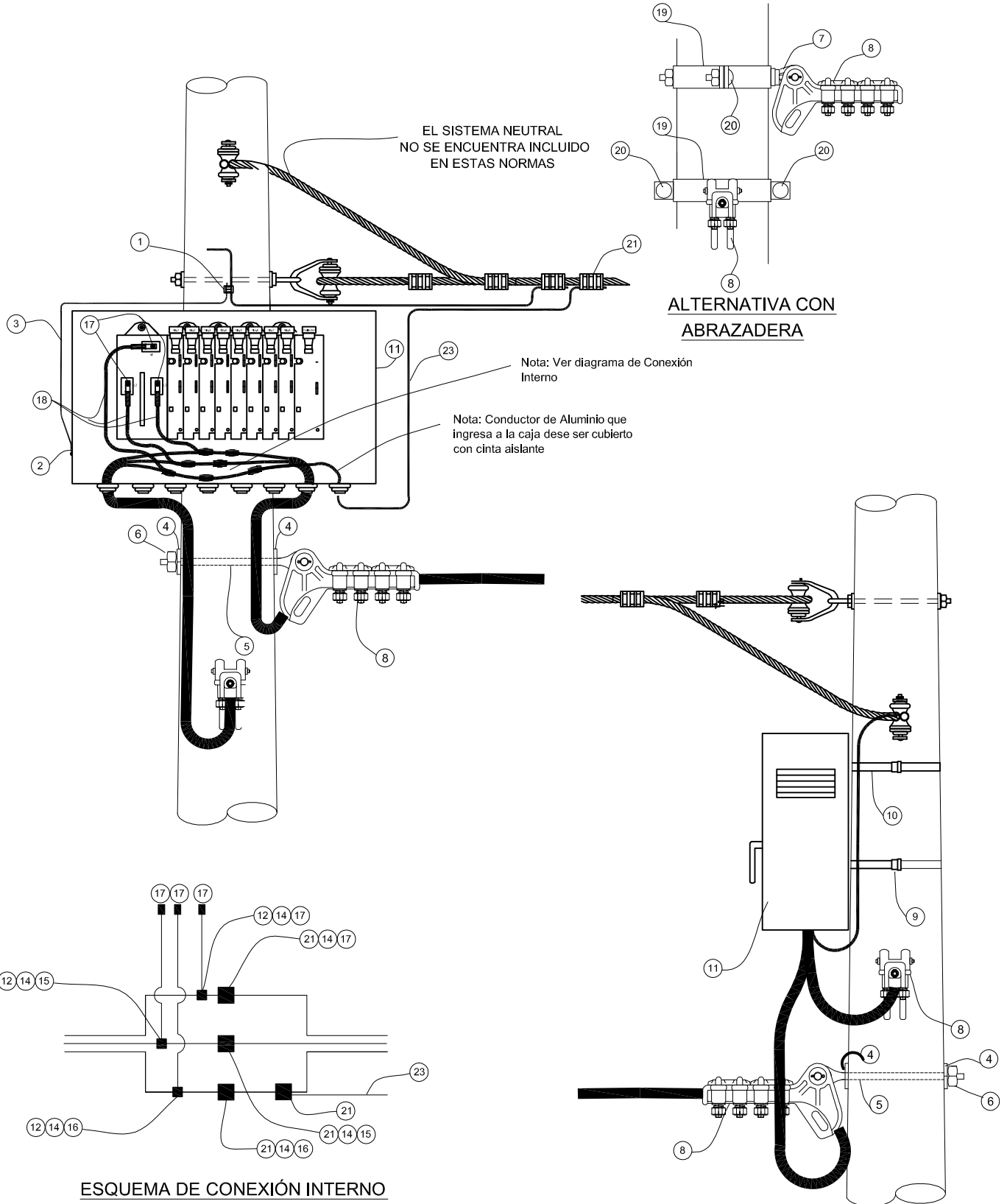
UNIDAD DE PROPIEDAD		
CÓDIGO UP	POSTE	CONDUCTOR
A NC.CC.17.A	PRFV 11 / C11	CONCENTRICO 1/0 + 1/0 + 1/0
B NC.CC.17.B	PRFV 12 / C12	CONCENTRICO 1/0 + 1/0 + 1/0
C NC.CC.17.C	PRFV 11 / C11 / PRFV 12 / C12 (OPCIÓN CON ABRAZADERA)	CONCENTRICO 1/0 + 1/0 + 1/0

CANTIDAD			UC	DESCRIPCIÓN DE UC	CÓDIGO MATERIAL	DESCRIPCIÓN DE MATERIAL	CANTIDAD DE MATERIAL EN UC	REFERENCIA MATERIAL EN PLANO
NC.CC.17.A	NC.CC.17.B	NC.CC.17.C						
2	2	2	80-02-035	PUESTA A TIERRA DE CAJA HEXING	03-02-560	CONECTOR COMP. "C" 6-6 AWG Cu	1	1
					05-06-226	BORNA TERM. 1 HUECO 1/4DIAM P/#6 AWG Cu	1	2
					08-08-062	CONDUCTOR # 6 COBRIZADO TRENZADO	2	3
	1		80-04-003	PERNO DE OJO 5/8" X 12	01-03-010	ARANDELA CUADRADA CURVA 3/16" X 2 1/4" X 2 1/4"	2	4
					01-06-136	PERNO DE OJO OVALADO 5/8" X 12"	1	5
					01-07-104	CONTRATUERCA GALV. 5/8" CUADRADA P/PERNO	1	6
1			80-04-017	PERNO DE OJO 5/8" X 10	01-03-010	ARANDELA CUADRADA CURVA 3/16" X 2 1/4" X 2 1/4"	2	4
					01-06-135	PERNO DE OJO OVALADO 5/8" X 10"	1	5
					01-07-104	CONTRATUERCA GALV. 5/8" CUADRADA P/PERNO	1	6
		1	80-04-023	TUERCA DE OJO 5/8" X 8	01-07-205	TUERCA GALV OJO 5/8" REMATE CAMPANA	1	7
1	1	1	80-09-058	GRAPA DE TENSION TIPO PISTOLA PARA CONDUCTOR CONCENTRICO	04-09-360	GRAPA TENSION TIPO PISTOLA P/C PROTEGIDO	1	8
Nota 1			Nota 2	MONTAJE DE CAJA HEXING 8 MEDIDORES	01-05-210	CHAPA HEBILLA DE ACERO P/FLEJE DE 3/4"	2	9
					01-05-220	FLEJE DE ACERO DE 3/4" DE ANCHO	8	10
					Nota 2	CAJA METAL P/MEDIDOR PREPAGO (X) SALIDAS	1	11
2	2	2	80-20-204	CONEXIÓN DE CABLE CONCENTRICO TELESCÓPICO 1/0 A CAJA O TRANSFORMADOR	03-07-410	CONECTOR COMP. C/SEP. 1/0-2AWG A/Cu	3	12
					05-03-010	CINTA AISLANTE 130 °C P/EMPALME	1	13
					05-03-351	CINTA AISLANTE No.35 3/4" X 66' AZUL	1	14
					05-03-352	CINTA AISLANTE No.35 3/4" X 66' BLANCA	1	15
					05-03-353	CINTA AISLANTE No.35 3/4" X 66' ROJA	1	16
					05-06-243	BORNA BIMETAL 1 HUECO P/CABLE #2, Ø 1/2"	3	17
		1	80-04-031	FIJACION CON ABRAZADERA DOBLE DE 7	01-05-007	ABRAZADERA DOBLE 1/2" X 1 1/2" X 7"	1	19
					01-06-906	PERNO TIPO CARRUAJE 1/2" X 6"	2	20
1	1	1	80-02-004	CONEXIÓN NEUTRAL A CAJA PARA CABLE CONCENTRICO	03-02-110	CONECTOR COMP. "C" 1/0-1/0 AWG AI	2	21
1	1	1	80-20-206	CONEXIÓN DE CABLE CONCENTRICO TELESCÓPICO 1/0 EN DERIVACION DENTRO DE CAJA	08-02-110	CONDUCTOR AI 1/0 AWG, POPPY TIPO AAC	2	22
					03-02-110	CONECTOR COMP. "C" 1/0-1/0 AWG AI	3	21
					05-03-010	CINTA AISLANTE 130 °C P/EMPALME	1	13
					05-03-351	CINTA AISLANTE No.35 3/4" X 66' AZUL	1	14
					05-03-352	CINTA AISLANTE No.35 3/4" X 66' BLANCA	1	15
					05-03-353	CINTA AISLANTE No.35 3/4" X 66' ROJA	1	16
3	3	3	80-18-042	CABLE CONCENTRICO (TELESCÓPICO) 1/0 + 1/0 + 1/0	08-04-120	CABLE CONC. AI 3X1/0 AWG + 2X22 AWG 600 V	1	23

Nota 1: Tener en cuenta que al utilizar este patrón las combinaciones de cajas a utilizar asociadas a la alimentación del conductor 1/0 no debe superar 26 medidores.

Nota 2: Las cajas concentradoras no están incluidas en el patrón de construcción, deben solicitarse por separado utilizando las siguientes UUCC:

1	1	1	80-20-200	MONTAJE DE CAJA HEXING 8 MEDIDORES	09-01-631	CAJA METAL P/MEDIDOR PREPAGO 8 SALIDAS	1	10
1	1	1	80-20-202	MONTAJE DE CAJA HEXING 18 MEDIDORES	09-01-632	CAJA METAL P/MEDIDOR PREPAGO 18 SALIDAS	1	10
1	1	1	80-20-224	MONTAJE DE CAJA HEXING 12 MEDIDORES	09-01-641	CAJA METAL P/MEDIDOR PREPAGO 12 SALIDAS	1	10

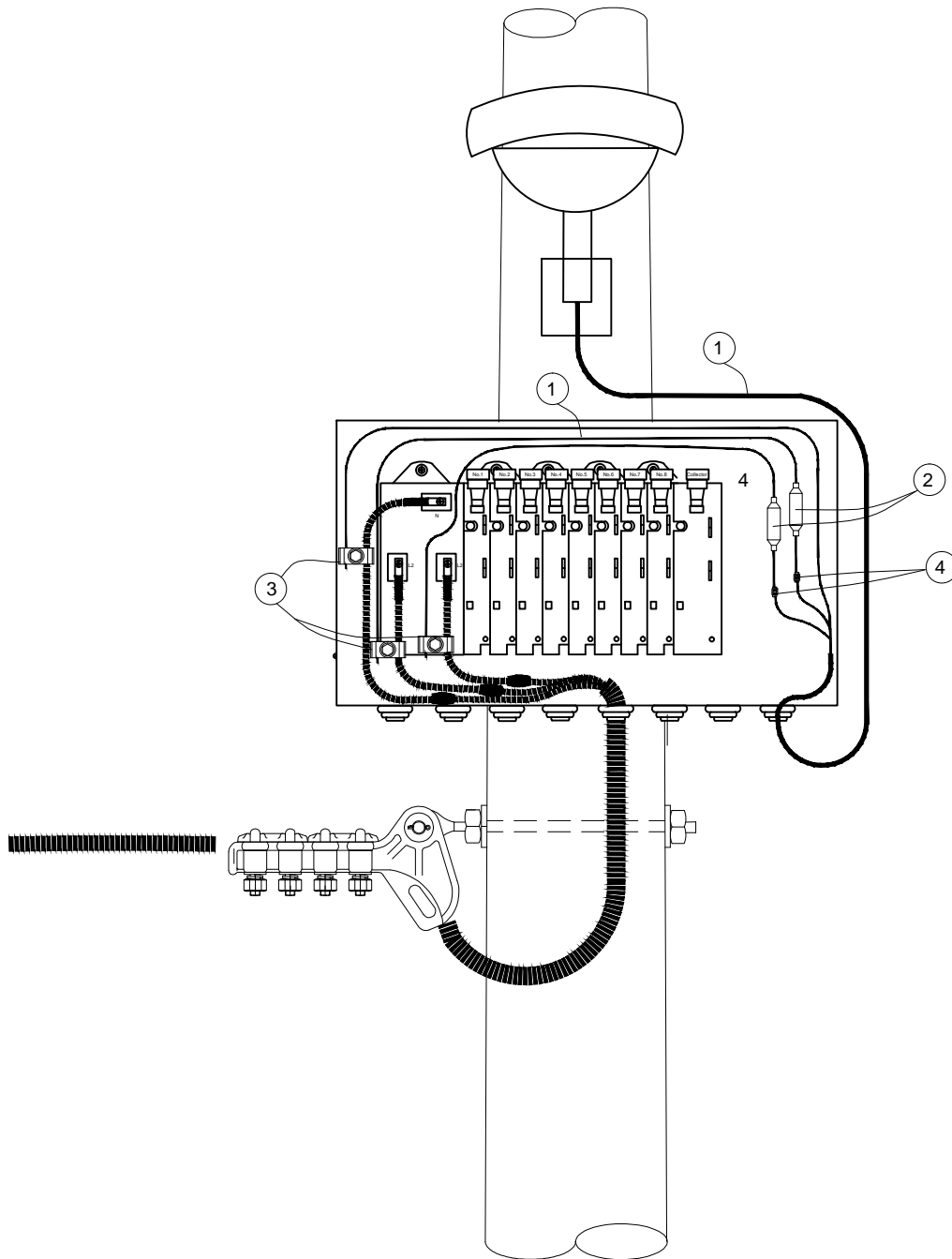


UNIDAD DE PROPIEDAD			
	CÓDIGO UP	POSTE	CONDUCTOR
A	NC.CC.18,A	PRFV 11 / C11	CONCENTRICO 1/0 + 1/0 + 1/0
B	NC.CC.18,B	PRFV 12 / C12	CONCENTRICO 1/0 + 1/0 + 1/0
C	NC.CC.18,C	PRFV 11 / C11 / PRFV 12 / C12 (OPCIÓN CON ABRAZADERA)	CONCENTRICO 1/0 + 1/0 + 1/0

CANTIDAD			UC	DESCRIPCIÓN DE UC	CODIGO MATERIAL	DESCRIPCIÓN DE MATERIAL	CANTIDAD DE MATERIAL EN UC	REFERENCIA MATERIAL EN PLANO
NC.CC.18,A	NC.CC.18,B	NC.CC.18,C						
1	1	1	80-02-035	PUESTA A TIERRA DE CAJA HEXING	03-02-560 05-06-226 08-08-062	CONECTOR COMP. "C" 6-6 AWG Cu BORNA TERM. 1 HUECO 1/4DIAM P/#6 AWG Cu CONDUCTOR # 6 COBRIZADO TRENZADO	1 1 2	1 2 3
	2		80-04-003	PERNO DE OJO 5/8" X 12	01-03-010 01-06-136 01-07-104	ARANDELA CUADRADA CURVA 3/16"X 2 1/2"X 2 1/2" PERNO DE OJO OVALADO 5/8" X 12" CONTRATUERCA GALV. 5/8" CUADRADA P/PERNO	2 1 1	4 5 6
2			80-04-017	PERNO DE OJO 5/8" X 10	01-03-010 01-06-135 01-07-104	ARANDELA CUADRADA CURVA 3/16"X 2 1/2"X 2 1/2" PERNO DE OJO OVALADO 5/8" X 10" CONTRATUERCA GALV. 5/8" CUADRADA P/PERNO	2 1 1	4 5 6
		2	80-04-023	TUERCA DE OJO 5/8" X 8	01-07-205	TUERCA GALV OJO 5/8" REMATE CAMPANA	1	7
2	2	2	80-09-058	GRAPA DE TENSION TIPO PISTOLA PARA CONDUCTOR CONCÉNTRICO	04-09-360	GRAPA TENSION TIPO PISTOLA P/C PROTEGIDO	1	8
Nota 1			Nota 1	MONTAJE DE CAJA HEXING (X) MEDIDORES	01-05-210 01-05-220 Nota 1	CHAPA HEBILLA DE ACERO P/FLEJE DE 3/4" FLEJE DE ACERO DE 1/2" DE ANCHO CAJA METAL P/MEDIDOR PREPAGO (X) SALIDAS	2 8 1	9 10 11
1	1	1	80-20-204	CONEXIÓN DE CABLE CONCÉNTRICO TELESCÓPICO 1/0 A CAJA O TRANSFORMADOR	03-07-410 05-03-010 05-03-351 05-03-352 05-03-353 05-06-243 08-09-002	CONECTOR COMP. C/SEP. 1/0-2AWG Al/Cu CINTA AISLANTE 130 °C P/EMPALME CINTA AISLANTE No.35 3/4" X 66' AZUL CINTA AISLANTE No.35 3/4" X 66' BLANCA CINTA AISLANTE No.35 3/4" X 66' ROJA BORNA BIMETAL 1 HUECO P/CABLE #2, Ø 1/2" CABLE Cu 2 AWG 600V	3 1 1 1 1 3 2	12 13 14 15 16 17 18
		2	80-04-031	FIJACION CON ABRAZADERA DOBLE DE 7	01-05-007 01-06-906	ABRAZADERA DOBLE 1/2" X 1 1/2" X 7" PERNO TIPO CARRUAJE 1/2" X 6"	1 2	19 20
1	1	1	80-20-206	CONEXIÓN DE CABLE CONCÉNTRICO TELESCÓPICO 1/0 EN DERIVACION DENTRO DE CAJA	03-02-110 05-03-010 05-03-351 05-03-352 05-03-353	CONECTOR COMP. "C" 1/0-1/0 AWG Al CINTA AISLANTE 130 °C P/EMPALME CINTA AISLANTE No.35 3/4" X 66' AZUL CINTA AISLANTE No.35 3/4" X 66' BLANCA CINTA AISLANTE No.35 3/4" X 66' ROJA	3 1 1 1 1	21 13 14 15 16
1	1	1	80-02-004	CONEXIÓN NEUTRAL A CAJA PARA CABLE CONCÉNTRICO	03-02-110 08-02-110	CONECTOR COMP. "C" 1/0-1/0 AWG Al CONDUCTOR Al 1/0 AWG, POPPY TIPO AAC	2 2	21 23

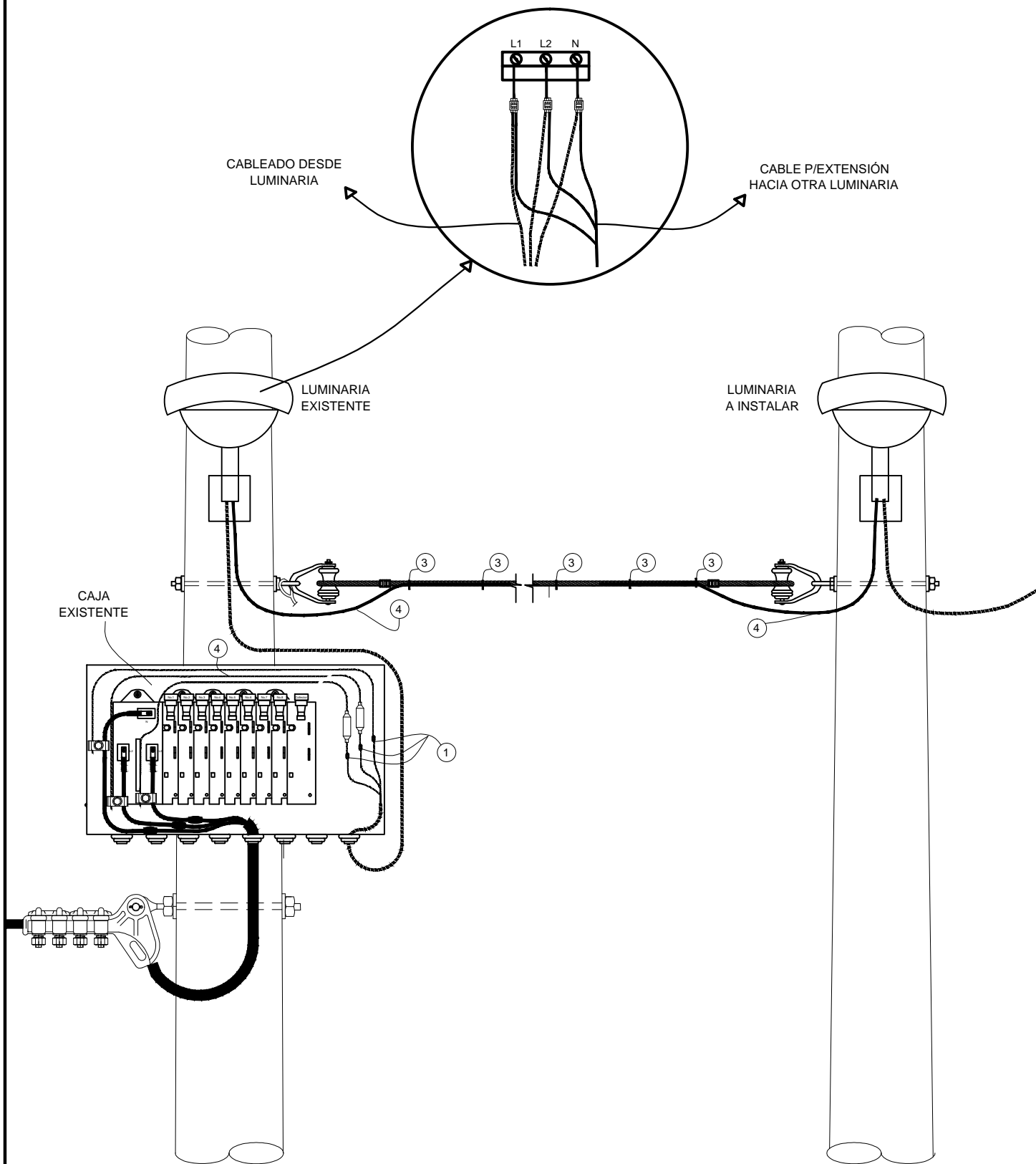
Nota 1: La caja concentradora no está incluida en el patrón de construcción, debe solicitarse por separado utilizando las siguientes UUCC:

1	1	1	80-20-200	MONTAJE DE CAJA HEXING 8 MEDIDORES	09-01-631	CAJA METAL P/MEDIDOR PREPAGO 8 SALIDAS	1	11
1	1	1	80-20-202	MONTAJE DE CAJA HEXING 18 MEDIDORES	09-01-632	CAJA METAL P/MEDIDOR PREPAGO 18 SALIDAS	1	11
1	1	1	80-20-224	MONTAJE DE CAJA HEXING 12 MEDIDORES	09-01-641	CAJA METAL P/MEDIDOR PREPAGO 12 SALIDAS	1	11



UNIDAD DE PROPIEDAD			
	CÓDIGO UP	POTENCIA DE LUMINARIAS	CONDUCTOR
A	NC.CC.30A	POTENCIA NOMINAL DE LUMINARIA HASTA 300 W	CONCENTRICO 1/0 + 1/0 + 1/0
B	NC.CC.30B	POTENCIA NOMINAL DE LUMINARIA HASTA 200 W	CONCENTRICO 1/0 + 1/0 + 1/0

CANTIDAD		UC	DESCRIPCIÓN DE UC	CODIGO MATERIAL	DESCRIPCIÓN DE MATERIAL	CANTIDAD DE MATERIAL EN UC	REFERENCIA MATERIAL EN PLANO
NC.CC.30A	NC.CC.30B						
1		80-07-044	CONEXIÓN DE LUMINARIA A CAJA CONCENTRADORA FUSIBLE 3A	9080000184	CABLE Cu 3C 14 AWG COLGAR MENSAJERO 600V	4	1
				02-03-203	FUSIBLE LIMITADOR D/CORRIENTE 3A	2	2
				03-01-110	CONECTOR PERF. AISL. 1/0-14 AWG AlCu	3	3
				9030000084	CONECTOR EMPALME TIPO TAP	2	4
	1	80-07-049	CONEXIÓN DE LUMINARIA A CAJA CONCENTRADORA FUSIBLE 1A	9080000184	CABLE Cu 3C 14 AWG COLGAR MENSAJERO 600V	4	1
				9020000179	FUSIBLE LIMITADOR D/CORRIENTE 1A	2	2
				03-01-110	CONECTOR PERF. AISL. 1/0-14 AWG AlCu	3	3
				9030000084	CONECTOR PARA EMPALME TIPO TAP	2	4



UNIDAD DE PROPIEDAD		
CÓDIGO UP	ALCANCE	CONDUCTOR
A	NC.CC.31	HASTA UNA LUMINARIA CABLE 3C 14 AWG

UC	DESCRIPCIÓN DE UC	CODIGO MATERIAL	DESCRIPCIÓN DE MATERIAL	CANTIDAD DE MATERIAL EN UC	REFERENCIA MATERIAL EN PLANO
80-07-048	CONEXIÓN DE LUMINARIA CON CABLE 3C 14 AWG Y CONECTOR TIPO TAP	9030000084	CONECTOR EMPALME TIPO TAP	3	1

CANTIDAD	UC	DESCRIPCIÓN DE UC	CODIGO MATERIAL	DESCRIPCIÓN DE MATERIAL	CANTIDAD DE MATERIAL EN UC	REFERENCIA MATERIAL EN
(VARIABLE)	80-13-036	INSTALACIÓN CABLE CU 3C 14 AWG COLGAR MENSAJERO PORTA LAMPARA 600 V	9080000184	CABLE Cu 3C 14 AWG COLGAR MENSAJERO 600V	(VARIABLE)	4
(VARIABLE)	80-07-047	AMARRE DE PUNTO P/CABLE 3C #14 TC A MENSAJERO PARA LUMINARIA	-	-	-	3
(VARIABLE)	n.08-07-124	ALAMBRE COBRE 12 AWG THHN - THWN 600V NEGRO	-	-	(VARIABLE)	3

Nota 1:

La UC 80-07-047 solo contempla el pago de mano de obra por amarrar el cable portalámpara 9080000184 al mensajero. El cable 12 AWG usado para el amarre, debe calcularse según la longitud del vano y sacarse como material suelto con la N.08-07-124. Esta tarea se debe hacer siguiendo el siguiente lineamiento:

1. Se utiliza tramos de 6 in de cable 12 AWG para amarrar un punto.
2. Los amarres se hacen cada 3 m de vano.
3. Se hace un amarre en el Poste 1 y en el Poste 2, para reemplazar las grapas cuñas.

El precio colocado corresponde a USD /Punto realizado.