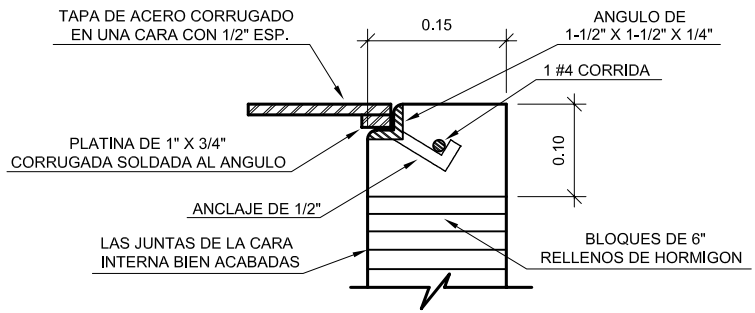
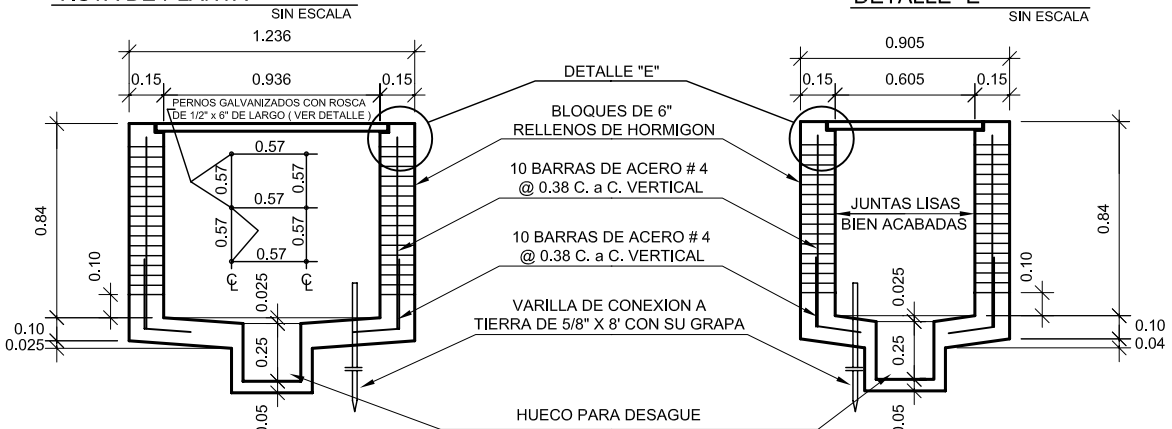


VISTA DE PLANTA

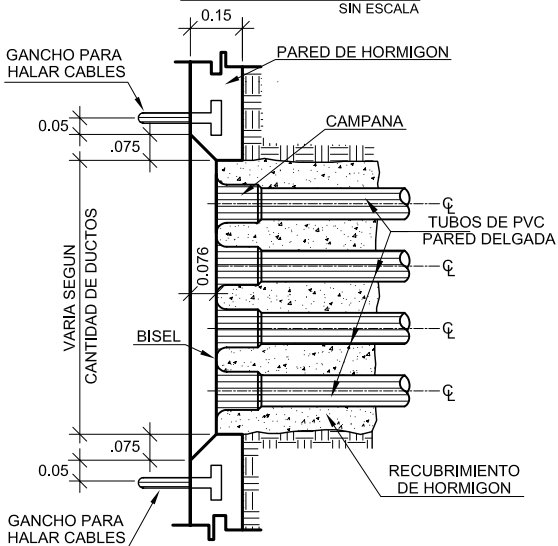


DETALLE "E"

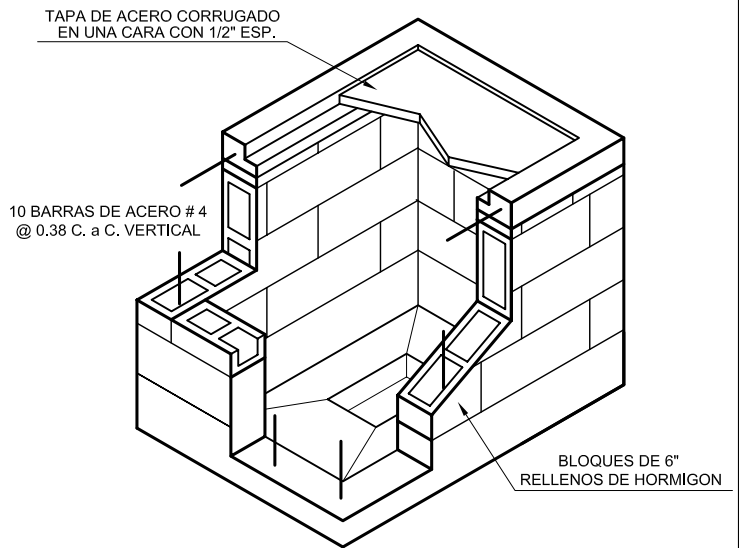


SECCION "A"

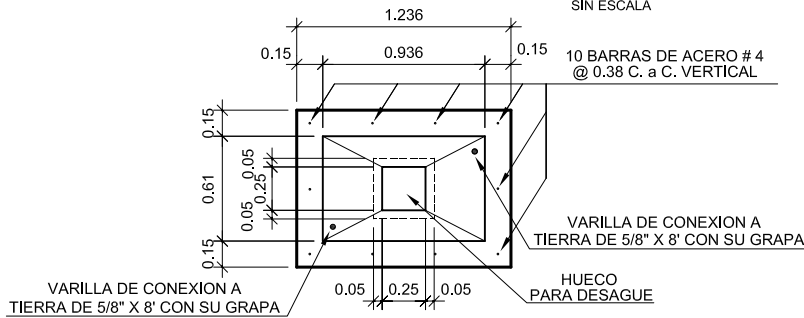
SECCION "B"



DETALLE DE VENTANA PARA DUCTOS



ISOMETRICO



LOSA INFERIOR (PLANTA)



**Cámara de Paso Tipo "C" para Cables de Baja Tensión Interruptor de 60 a 200 Ampere**

ELEKTRA NORESTE, S.A.

MANUAL DE NORMAS Y CONDICIONES

NS-4-12

FECHA APROB.: DIC-08

REVISADO POR: HLCW

VERSIÓN: 3,1

PÁG.: P-12