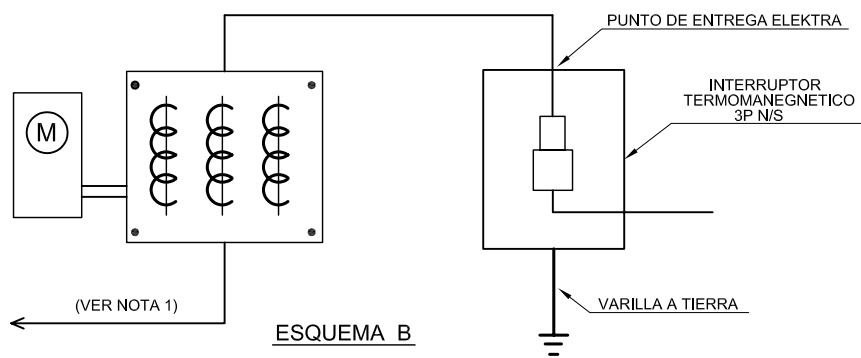
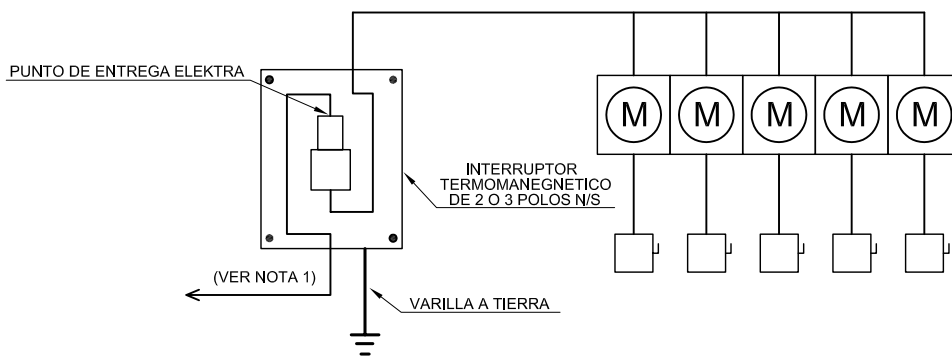


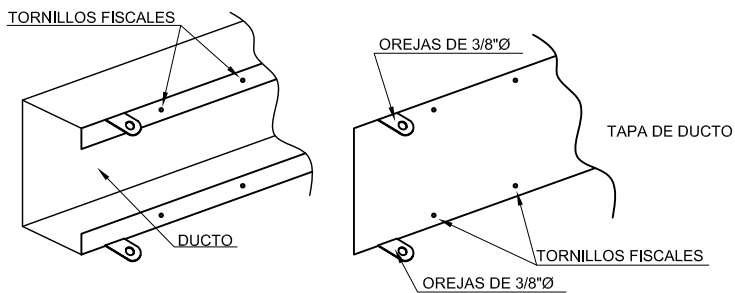
ESQUEMA A



ESQUEMA B



ESQUEMA C



DETALLE "A"
SIN ESCALA

NOTAS:

1. LA DISTANCIA ENTRE LA TOMA DE ELEKTRA Y EL PUNTO DE ENTREGA NO DEBERÁ SER MAYOR QUE 30 METROS (98.43 PIES).
2. LOS DUCTOS ANTES DE LA MEDICIÓN DEBEN DISEÑARSE CON OREJAS (8 POR CADA 10') PARA SELLO FISCAL O CANDADOS Y BORDES QUE PERMITAN LA INSTALACIÓN DE TORNILLOS FISCALES ANTI-VANDALISMO. VER DETALLE "A".
3. N/S = NEUTRAL SÓLIDO.